

# Конструкторские решения

---

Система сэндвич-панелей SandPan  
с PIR наполнителем

Гарантия 5 лет

Индивидуальные технические решения

Сопровождение проекта



**SandPan**  
завод сэндвич-панелей

# Каталог технических решений

## О компании

ООО «Софт Пайп» - стремительно развивающаяся компания. Мы ведём нашу работу с 2014 года, когда запустили собственное производство панелей. Основным видом нашей деятельности является производство стеновых и кровельных сэндвич-панелей под торговой маркой SANDPAN. Широкий ассортимент продукции даёт качественные решения для любых задач Заказчика. Завод располагается в городе Набережные Челны. Мы быстро развиваемся благодаря нашим квалифицированным специалистам и эффективному кадровому менеджменту. Наши принципы – это формирование яркой корпоративной культуры, развитие навыков наших сотрудников и создание комфортных условий труда. Эти принципы прямо помогают нашим специалистам создавать качественный продукт.

## Производство

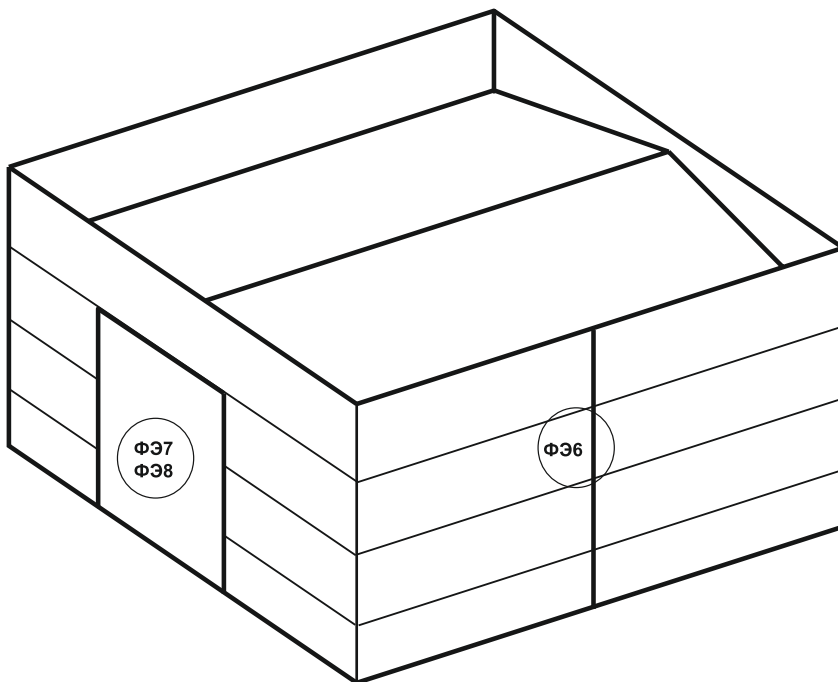
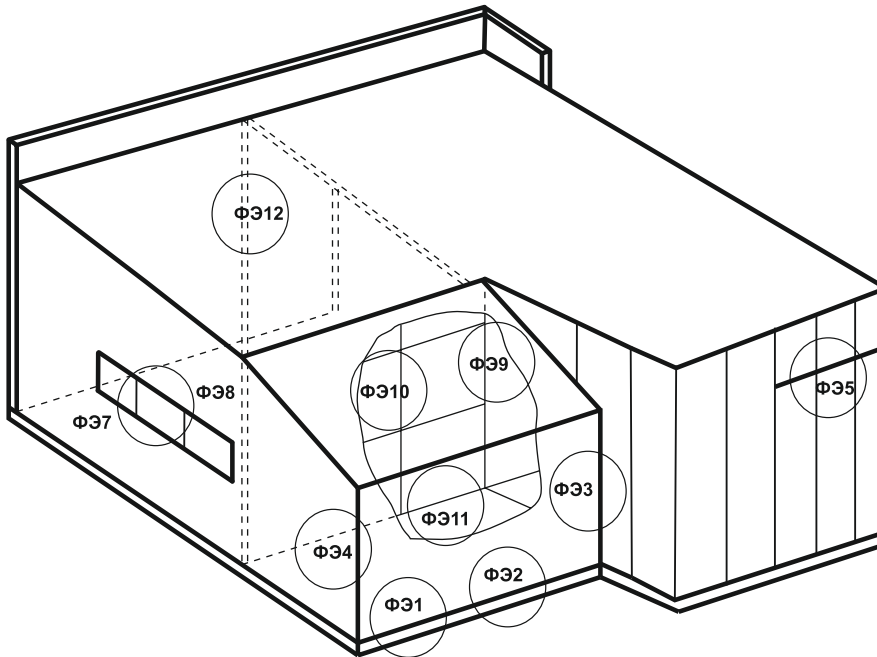
На заводе «SANDPAN» установлена линия по производству сэндвич-панелей австралийской компании HILLENG PTY – мирового лидера по сэндвич-оборудованию. Панели «SANDPAN» изготавливаются непрерывным способом, объемы выпуска продукции – не менее 3500 метров за смену. Непрерывность технологии производства позволяет достигать высочайшего уровня качества строительных сэндвич-панелей.

## Структура панели

- ✓ Тонкий лист из оцинкованной стали с покрытием: полиэстр, полиуретан, ПВДФ;
- ✓ Двухкомпонентный полиуретановый клей;
- ✓ Утеплитель из минеральной ваты, пенополистирола, пенополиизоцианурата;
- ✓ Тип профилирования: трапецевидный, микроволна, накатка, гладкий, П-профиль;
- ✓ Замковое соединение «Z-Lock»;
- ✓ Защитная монтажная пленка с двух сторон;
- ✓ Упаковка для автотранспорта.
- ✓ Рабочая ширина стеновой сэндвич-панели: 1000, 1190 мм.
- ✓ Длина стеновой сэндвич-панели: до 14 метров;
- ✓ Рабочая ширина кровельной сэндвич-панели: 1000 мм.
- ✓ Высота гофры кровельной сэндвич-панели: 34 мм;

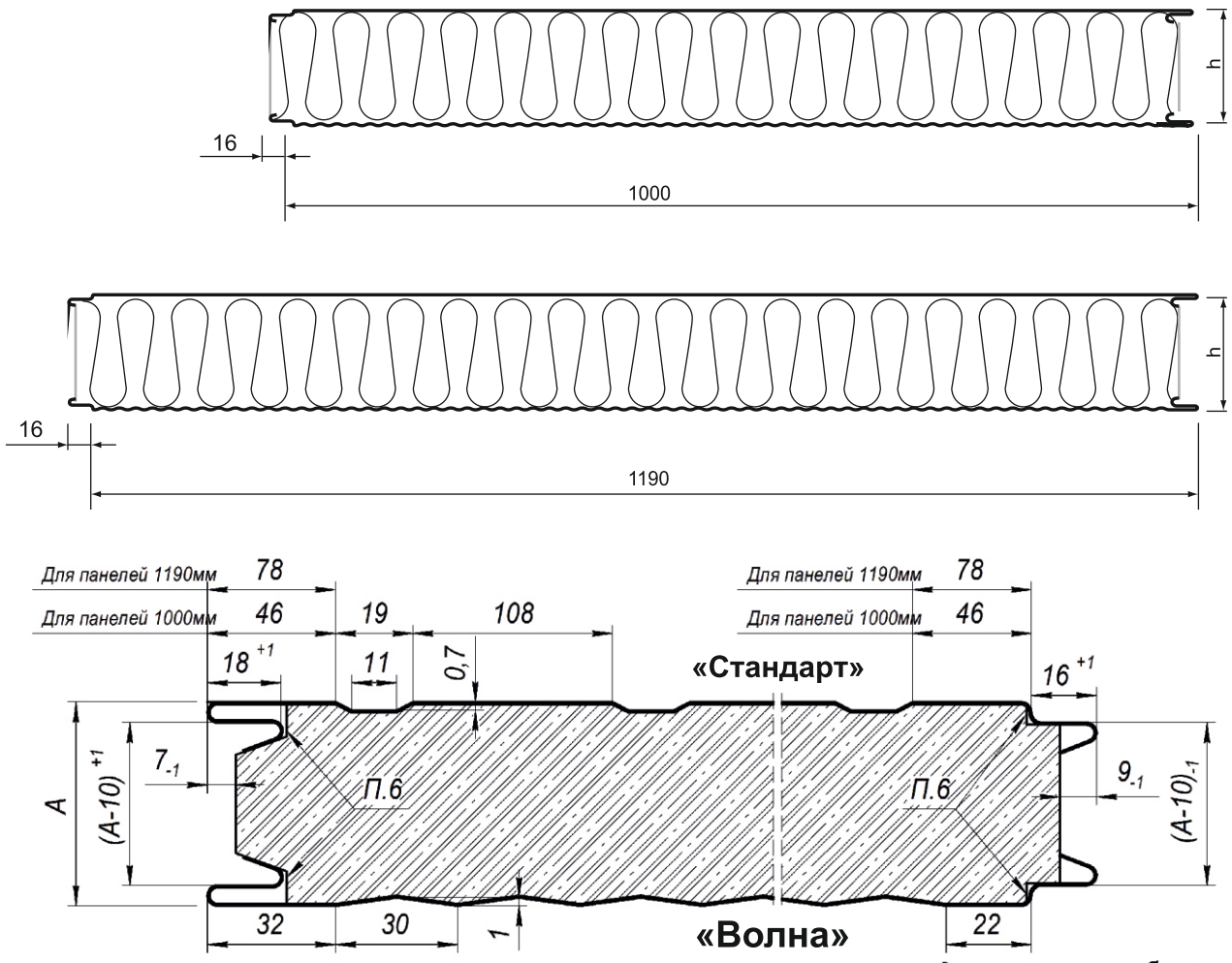
## Услуги

- ✓ крепёж, доборные и фасонные элементы;
- ✓ профнастил;
- ✓ теплоизоляция из минеральной ваты;
- ✓ доставка в любую точку России.

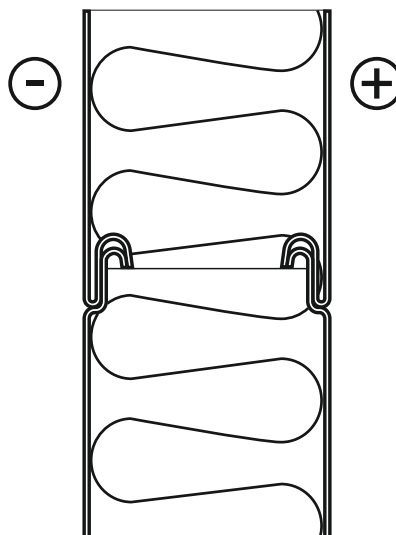


Узел по каталогу	Наименование	Стр.
ФЭ1	Жесткий цоколь, саморез под ФЭ	6
ФЭ2	Жесткий цоколь, саморез над ФЭ	8
ФЭ3	Внутренний угол	10
ФЭ4	Внешний угол, Г-соединение	12
ФЭ5	Стык панелей без замка	14
ФЭ6	Вертикальный стык горизонтальных панелей	15
ФЭ7	Обрамление проема универсальное	16
ФЭ8	Обрамление проема	18
ФЭ9	Т-соединение	19

Основные размер стеновой панели



Замковое соединение ПС PIR SANDPAN

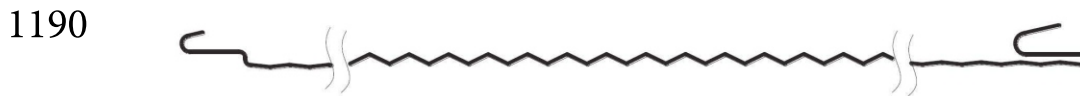


## Ширина

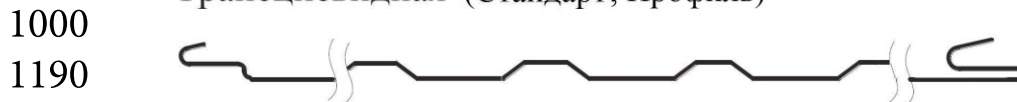
Гладкая



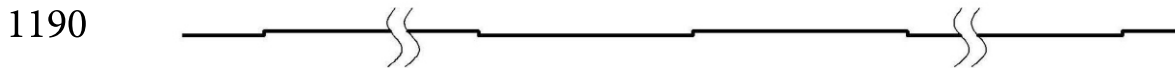
Волна



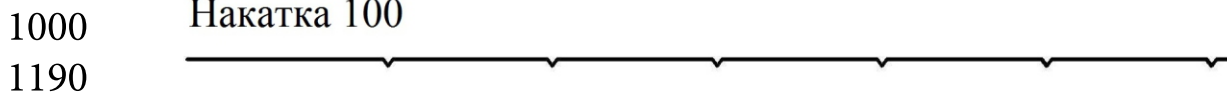
Трапециевидная (Стандарт, Профиль)



П-профиль



Накатка 100

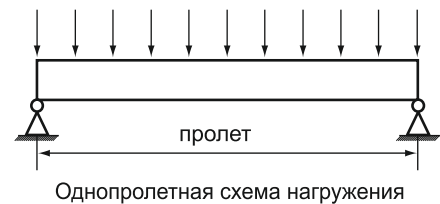


Наименование	Длина, мм	Ширина, мм	Толщина (h) мм	Приведенное сопротивление теплопередаче, R0 (м <sup>2</sup> ·х <sup>0</sup> С/Вт)	Вес, кг/м <sup>2</sup>	Предел огнестойкости
Стеновая панель PIR	до 14000	1000	50	2,40	8,48	EI-15
		1000-1190	80	3,78	10,26	EI-30
		1000-1190	100	4,70	10,67	EI-30
		1000-1190	120	5,62	11,51	EI-30
		1000-1190	150	7,01	12,86	EI-45
		1000-1190	200	9,31	15,32	EI-45
		1000-1190	250	11,63	17,78	EI-45

Допустимые расстояния между опорами

 Допустимые расчетные нагрузки на стеновые сэндвич-панели SANDPAN PIR (кгс/м<sup>2</sup>)

Толщина панели, мм	Пролет, м									
	1,5	2	2,5	3	3,5	4	4,5	5	5,5	6
50	267	184	128	94	74	53	46			
80	390	285	201	145	112	81	68	53		
100	504	377	273	181	142	104	86	68	58	49
120	-	472	341	215	169	123	101	80	69	58
150	-	-	410	282	220	160	132	104	89	74
200	-	-	-	393	303	212	178	143	119	95
220	-	-	-	427	385	294	193	155	130	104

 Толщина металлической обшивки стеновых панелей 0,5/0,5 мм  
 Допустимый прогиб Н 200


Срок службы ПС PIR SANDPAN

Срок службы стеновых панелей SandPan не менее 20 лет при соблюдении условий хранения, транспортирования, монтажа и эксплуатации, установленных в руководстве.

 Гарантийный срок эксплуатации – 3 года с момента отгрузки их с предприятия.  
 Гарантия 5 лет – при условии монтажа специалистами компании SandPan.

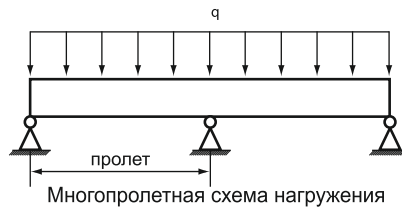
Срок службы стеновых панелей SandPan не менее 20 лет при соблюдении условий хранения, транспортирования, монтажа и эксплуатации, установленных в руководстве.

Гарантийный срок эксплуатации – 5 лет с момента отгрузки их с предприятия.

Допустимые расстояния между опорами

 Допустимые расчетные нагрузки на стеновые сэндвич-панели SANDPAN PIR (кгс/м<sup>2</sup>)

Толщина панели, мм	Пролет, м									
	1,5	2	2,5	3	3,5	4	4,5	5,0	5,5	6
50	178	123	85	63	49	35	31	-	-	-
80	260	190	134	97	75	54	45	35	-	-
100	336	251	182	121	95	69	57	45	39	33
120	-	315	227	143	113	82	67	53	46	39
150	-	-	273	188	147	107	88	69	59	49
200	-	-	-	262	202	141	119	95	79	63
220	-	-	-	285	257	196	129	103	87	69

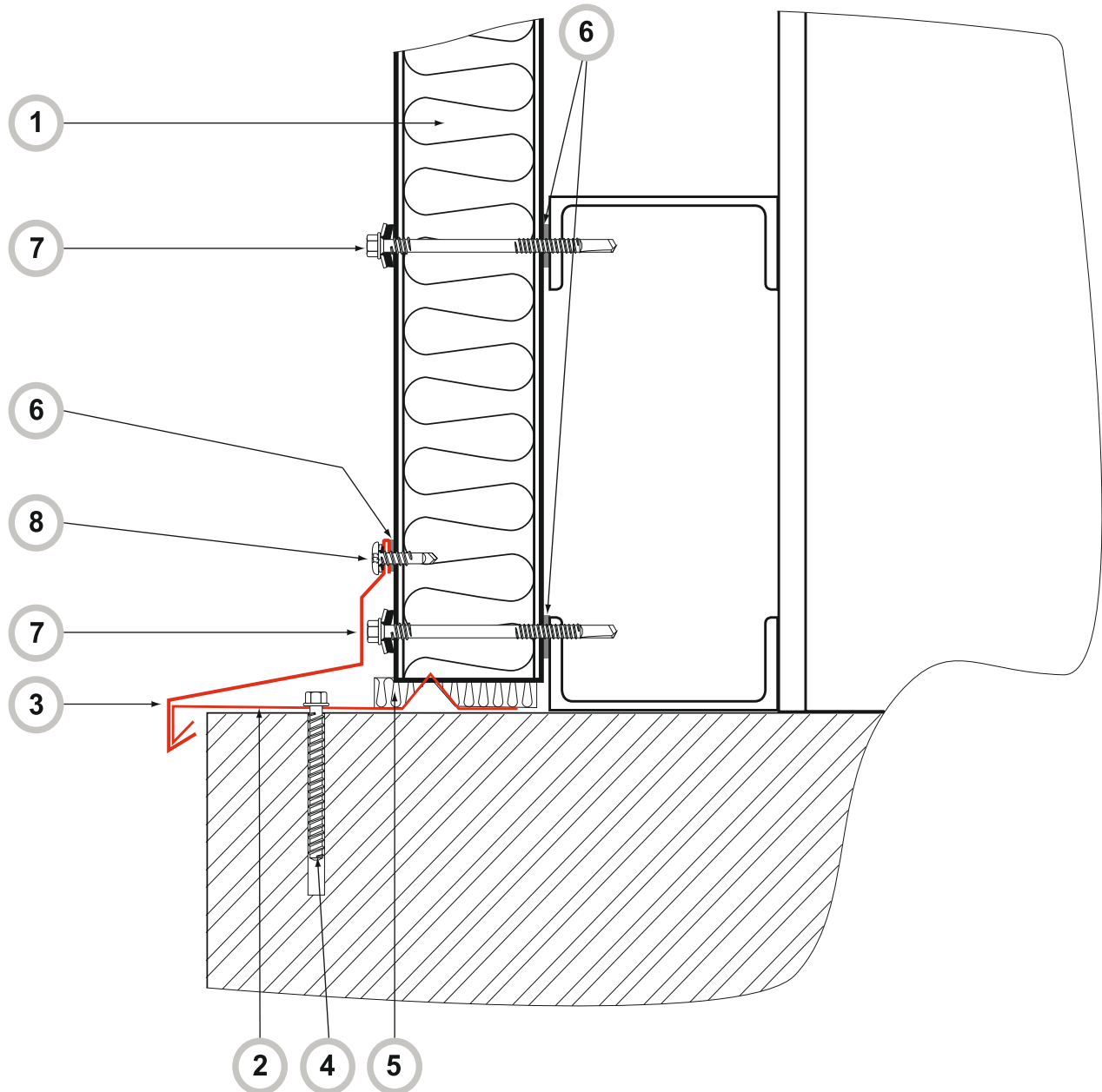


Срок службы ПС PIR SANDPAN

Срок службы стеновых панелей SandPan не менее 20 лет при соблюдении условий хранения, транспортирования, монтажа и эксплуатации, установленных в руководстве.

Гарантийный срок эксплуатации – 3 года с момента отгрузки их с предприятия.  
 Гарантия 5 лет – при условии монтажа специалистами компании SandPan.





№ поз.	Наименование элемента	Маркировка элемента
1	Панель стеновая	ПС PIR
2	Фасонный элемент	НЦ-1 (*)
3	Фасонный элемент	НЦ-2 (*)
4	Анкерный шуруп	M8x75
5	Монтажная пена или минеральная вата	
6	Лента уплотнительная	Дихтунсбанд
7	Саморез	Ø 5,5 панельный
8	Саморез	Ø 4,2 фасонный



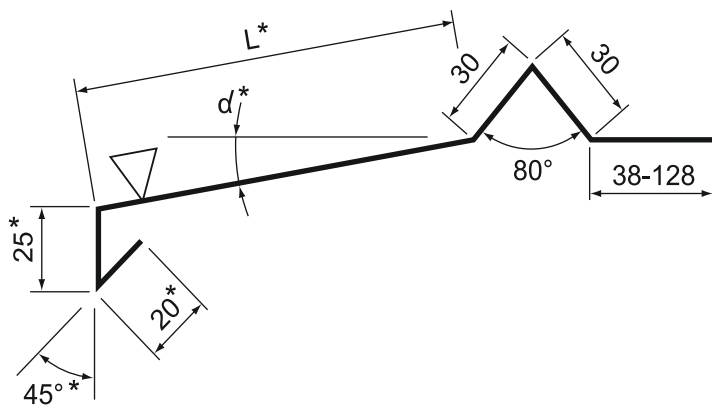
**ВНИМАНИЕ!**  
Размеры сечения фасонных элементов, отмеченных звездочкой (\*) определяются индивидуально, согласно проекту.  
Элементы металлического каркаса показаны условно.  
Требуется обязательная изоляция цоколя.

② Фасонный элемент (НЦ-1), оцинкованная сталь, PE

Длина, мм	2000 ÷ 2500
-----------	-------------

**RAL**

▽ Окрашенная поверхность



**ВНИМАНИЕ!**

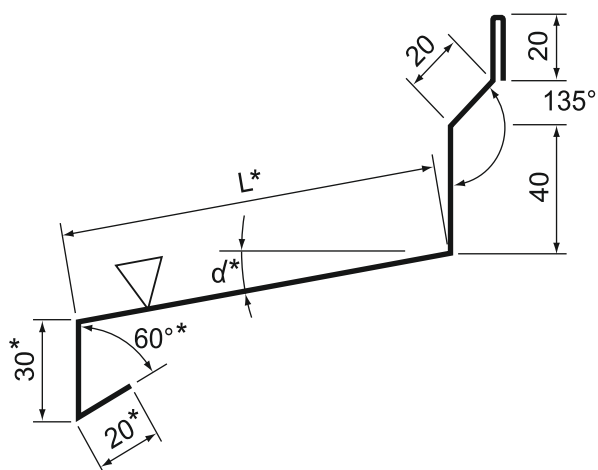
Размеры сечения фасонных элементов, отмеченных звездочкой (\*), определяются индивидуально, согласно проекту.

③ Фасонный элемент (НЦ-2), оцинкованная сталь, PE

Длина, мм	2000 ÷ 2500
-----------	-------------

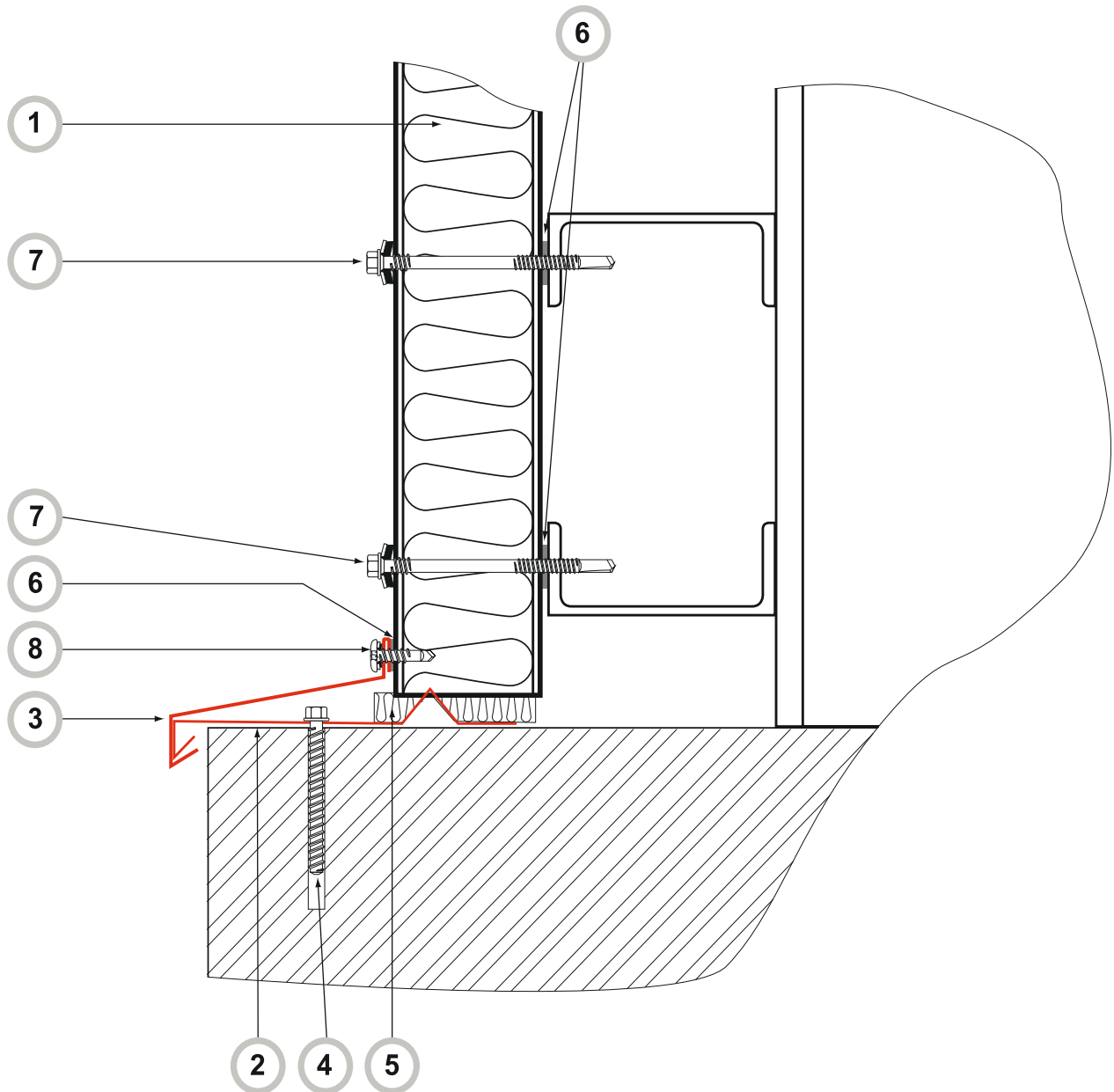
**RAL**

▽ Окрашенная поверхность



**ВНИМАНИЕ!**

Размеры сечения фасонных элементов, отмеченных звездочкой (\*), определяются индивидуально, согласно проекту.



№ поз.	Наименование элемента	Маркировка элемента
1	Панель стеновая	ПС PIR
2	Фасонный элемент	НЦ-1 (*)
3	Фасонный элемент	НЦ-2а (*)
4	Анкерный шуруп	M8x75
5	Монтажная пена или минеральная вата	
6	Лента уплотнительная	Дихтунсбанд
7	Саморез	Ø 5,5 панельный
8	Саморез	Ø 4,2 фасонный



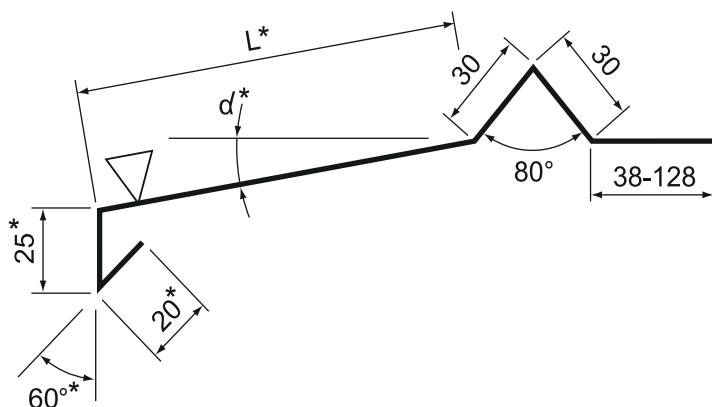
**ВНИМАНИЕ!**  
Размеры сечения фасонных элементов, отмеченных звездочкой (\*) определяются индивидуально, согласно проекту.  
Элементы металлического каркаса показаны условно.  
Требуется обязательная изоляция цоколя.

② Фасонный элемент (НЦ-1)\*, оцинкованная сталь, PE

Длина, мм	2000 ÷ 2500
-----------	-------------

**RAL**

▽ Окрашенная поверхность



**ВНИМАНИЕ!**

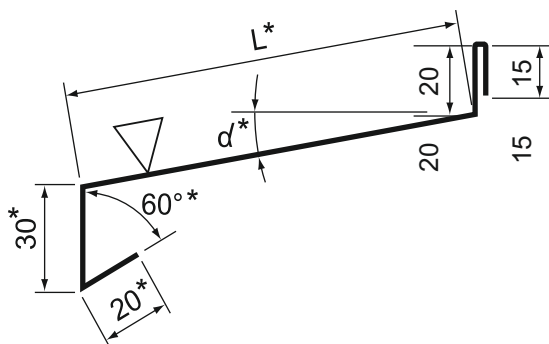
Размеры сечения фасонных элементов, отмеченных звездочкой (\*), определяются индивидуально, согласно проекту.

③ Фасонный элемент (НЦ-2)\*, оцинкованная сталь, PE

Длина, мм	2000 ÷ 2500
-----------	-------------

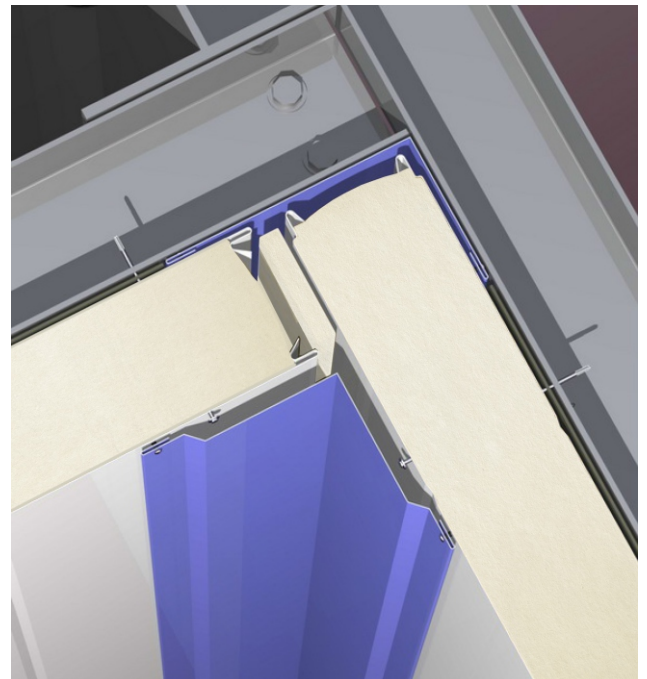
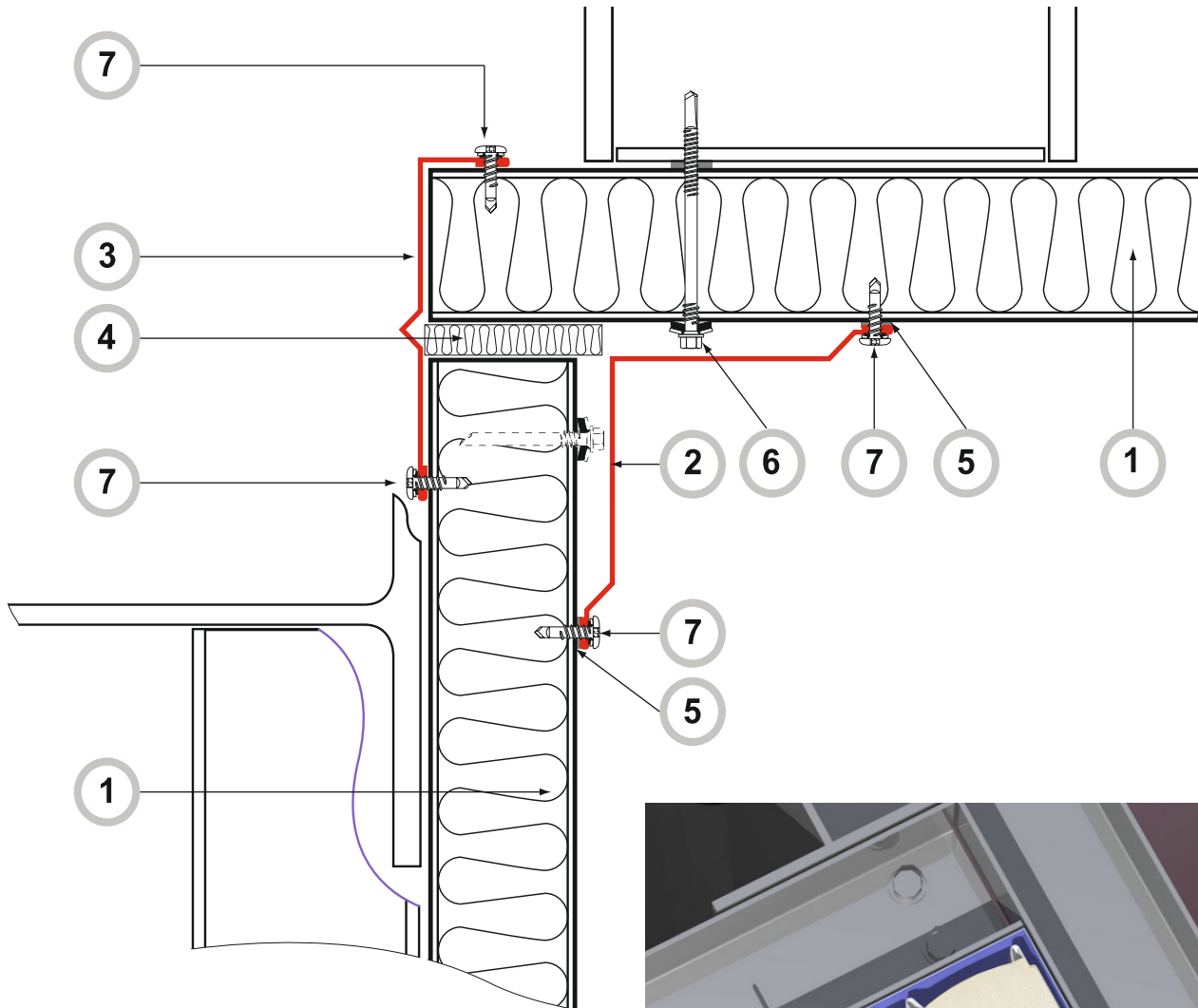
**RAL**

▽ Окрашенная поверхность



**ВНИМАНИЕ!**

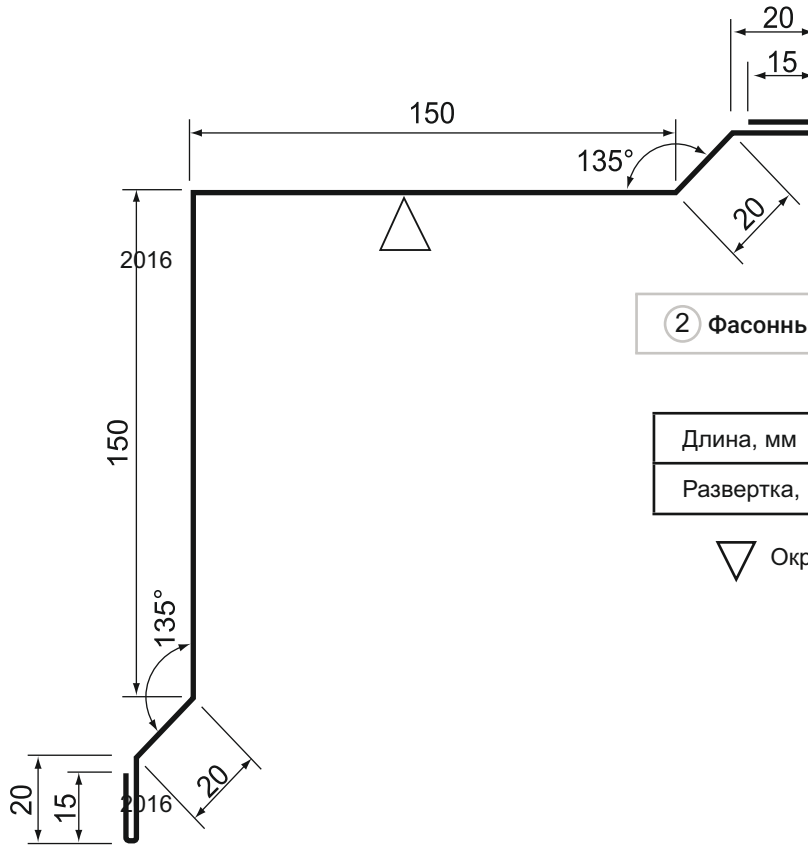
Размеры сечения фасонных элементов, отмеченных звездочкой (\*), определяются индивидуально, согласно проекту.



№ поз.	Наименование элемента	Маркировка элемента
1	Панель стеновая	ПС PIR
2	Фасонный элемент	НЦ-1 (*)
3	Фасонный элемент	НЦ-2а (*)
4	Монтажная пена или минеральная вата	
5	Лента уплотнительная	Дихтунсбанд
6	Саморез	Ø 5,5 панельный
7	Саморез	Ø 4,2 фасонный



**ВНИМАНИЕ!**  
 Элементы металлического каркаса показаны условно.



② Фасонный элемент (НЦ-2)\*, оцинкованная сталь, PE

Длина, мм	2000 ÷ 2500
Развертка, мм	410

**RAL**

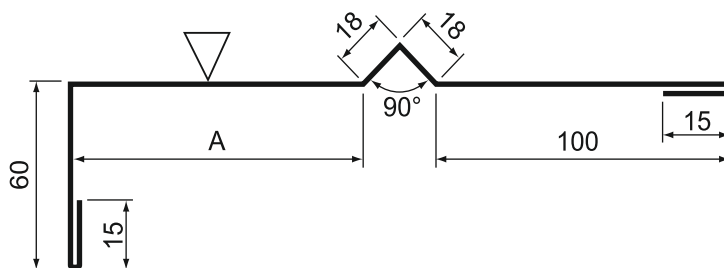
▽ Окрашенная поверхность

③ Фасонный элемент (НЦ-2), оцинкованная сталь, PE

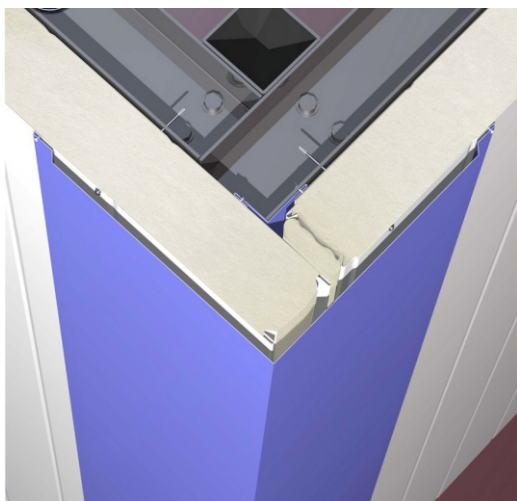
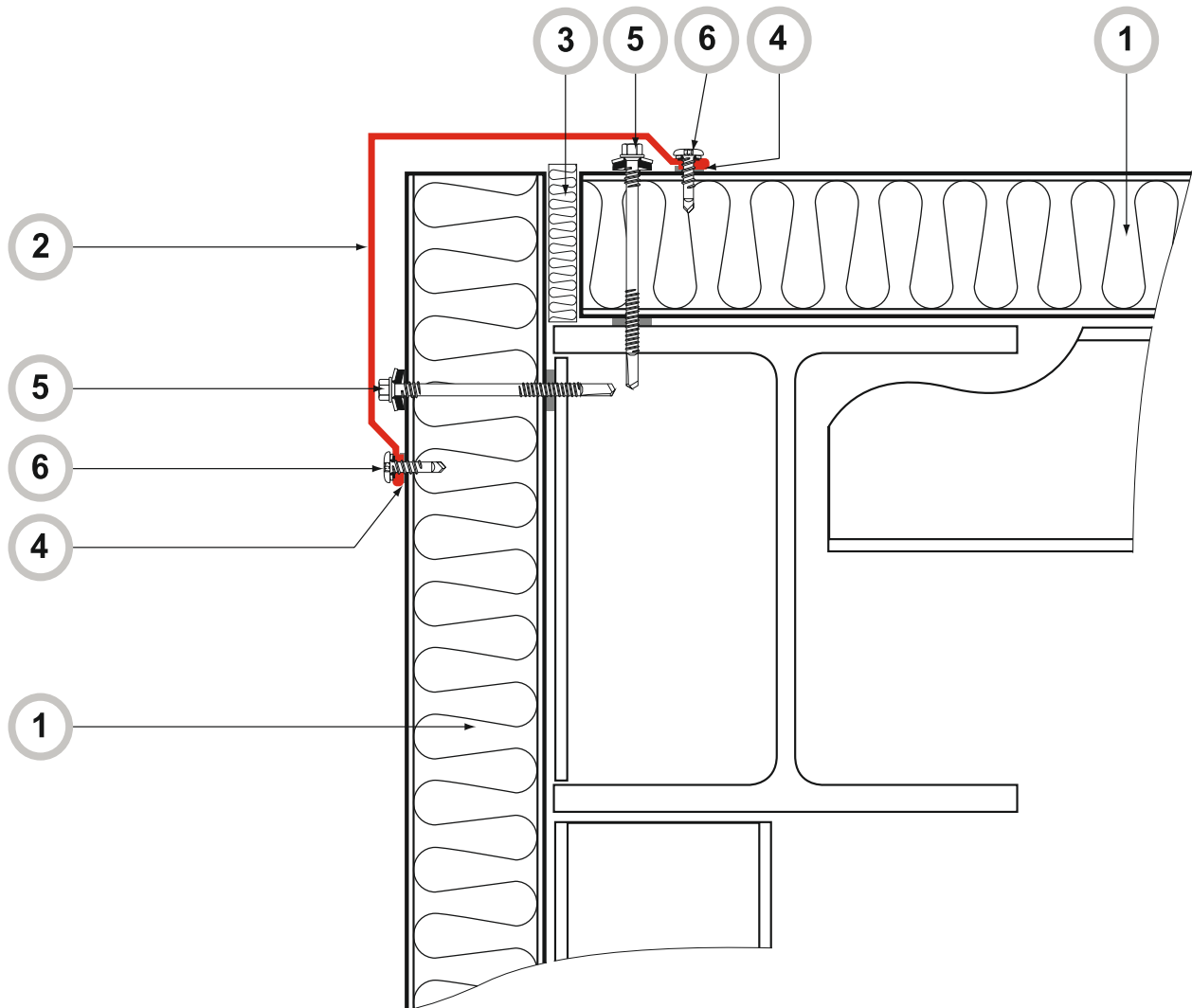
Длина, мм	2000 ÷ 2500
Развертка, мм	B

**RAL**

▽ Окрашенная поверхность



Маркировка	Развертка (B), мм	Размер (A), мм
НУ-2А-50	290	50
НУ-2А-80	320	80
НУ-2А-100	340	100
НУ-2А-120	360	120
НУ-2А-150	390	150
НУ-2А-200	440	200



**ВНИМАНИЕ!**  
Элементы металлического каркаса показаны условно.

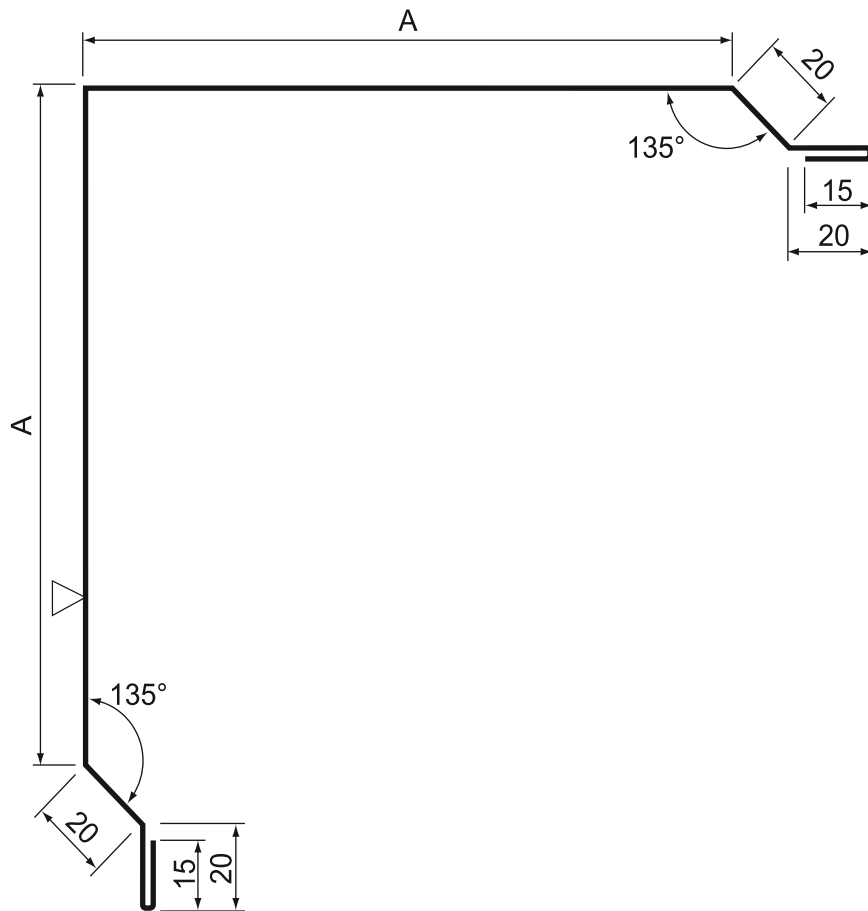
№ поз.	Наименование элемента	Маркировка элемента
1	Панель стеновая	ПС PIR
2	Фасонный элемент	НУ-1-*
3	Монтажная пена или минеральная вата	
4	Лента уплотнительная	Дихтунсбанд
5	Саморез	Ø 5,5 панельный
6	Саморез	Ø 4,2 фасонный

② Фасонный элемент (НУ-1),\* оцинкованная сталь, PE

Длина, мм	2000 ÷ 2500
Развертка, мм	B

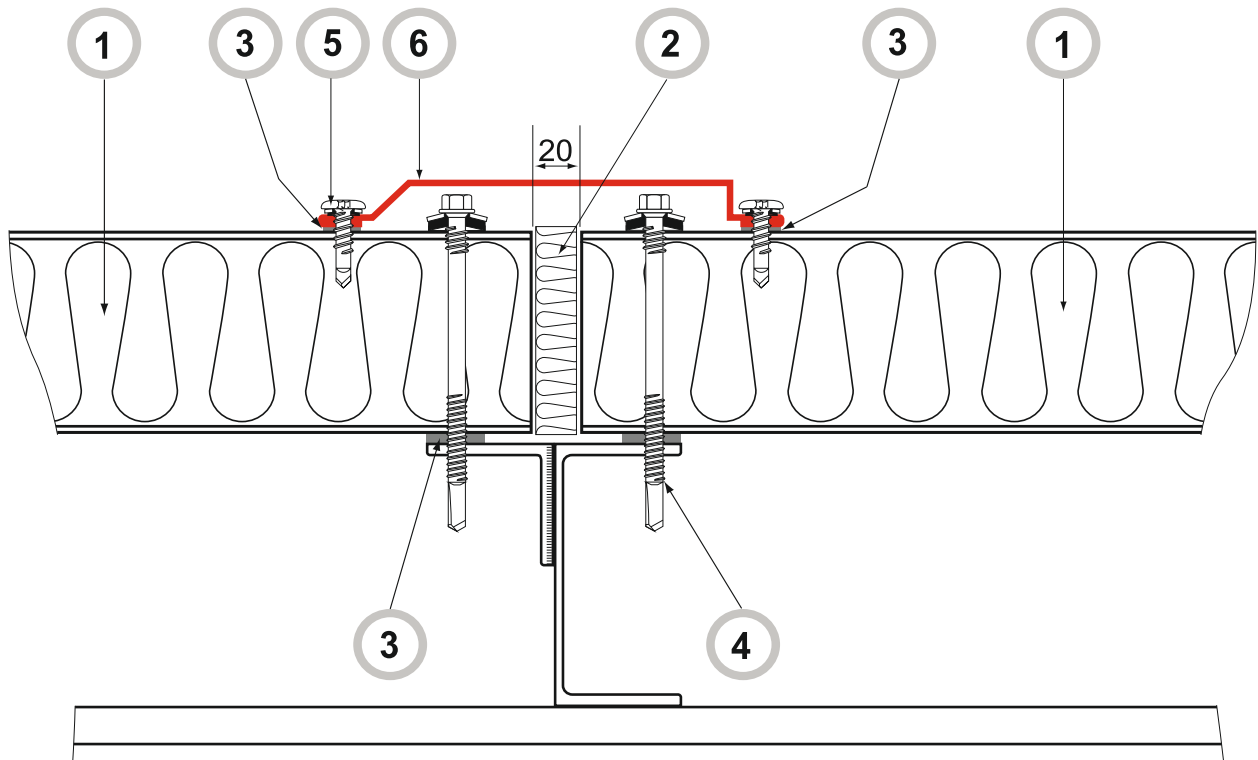
**RAL**

▽ Окрашенная поверхность



Маркировка	Развёртка (B), мм	Размер (A), мм
НУ-1-50	440	150
НУ-1-80	500	180
НУ-1-100	540	200
НУ-1-120	580	220
НУ-1-150	640	250
НУ-1-200	740	300



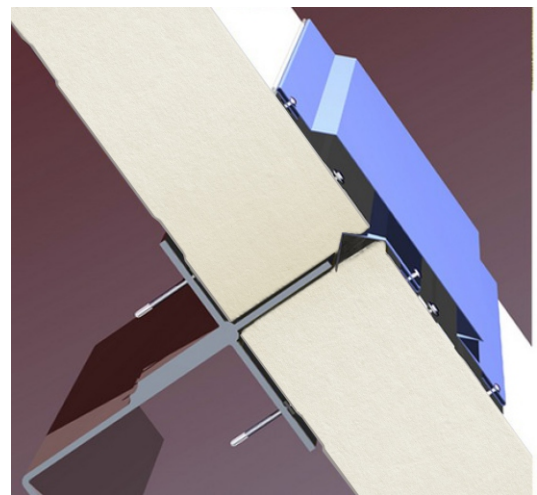
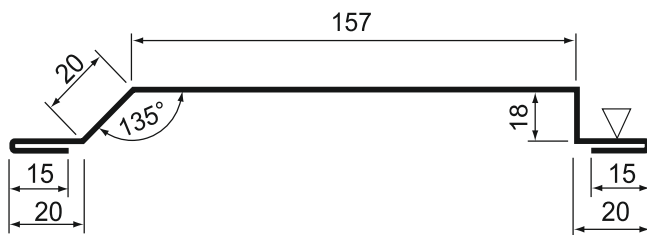


Фасонный элемент (Нст-1а), оцинкованная сталь, PE

Длина, мм	2000 ÷ 2500
Развертка, мм	265

**RAL**

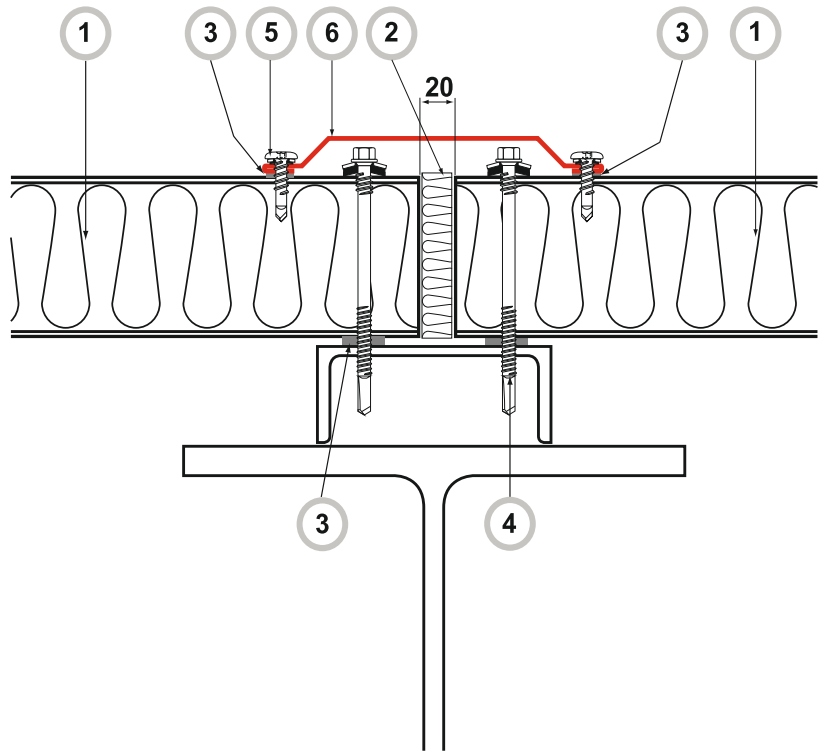
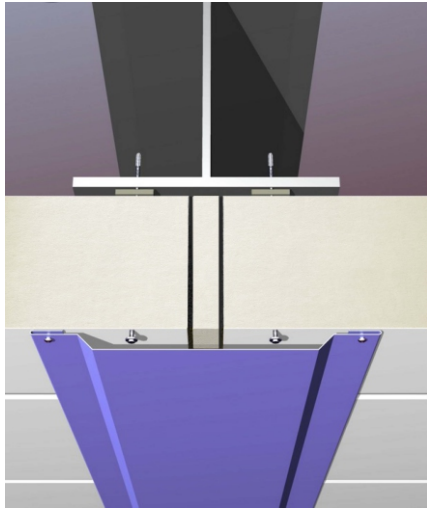
▽ Окрашенная поверхность



№ поз.	Наименование элемента	Маркировка элемента
1	Панель стеновая	ПС PIR
2	Монтажная пена или минеральная вата	
3	Лента уплотнительная	Дихтунсбанд
4	Саморез	Ø 5,5 панельный
5	Саморез	Ø 4,2 фасонный
6	Фасонный элемент	НСт-1а



**ВНИМАНИЕ!**  
Элементы металлического каркаса показаны условно.

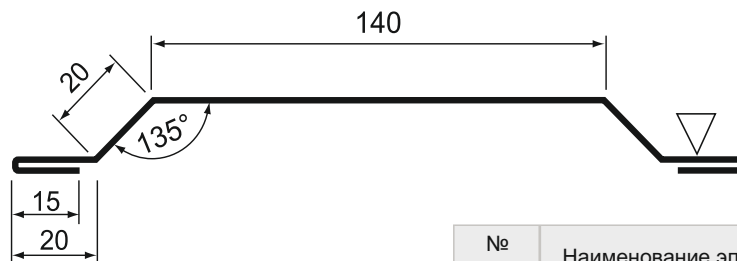


Фасонный элемент (НСт-1), оцинкованная сталь, PE

Длина, мм	2000 + 2500
Развертка, мм	250

**RAL**

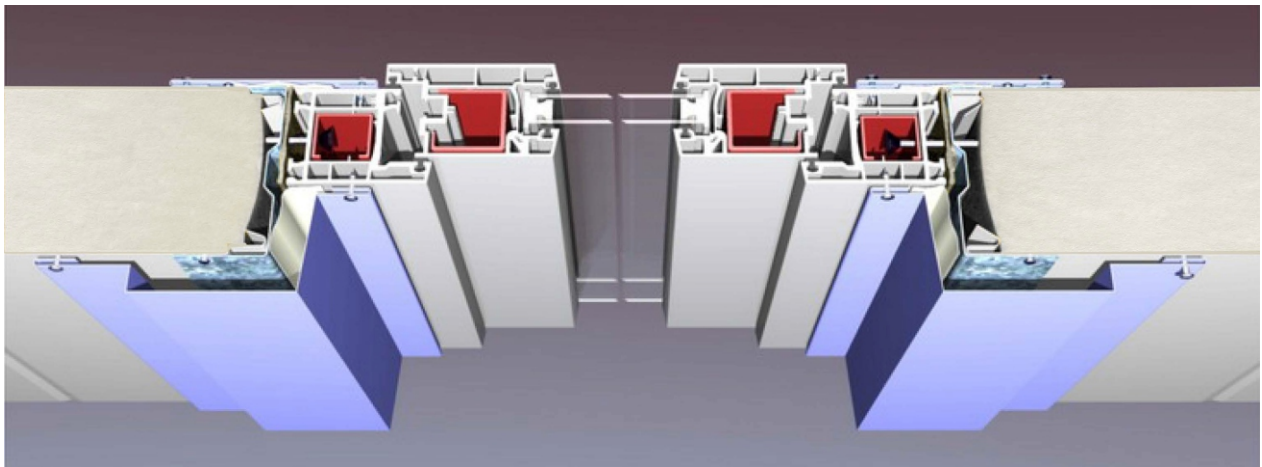
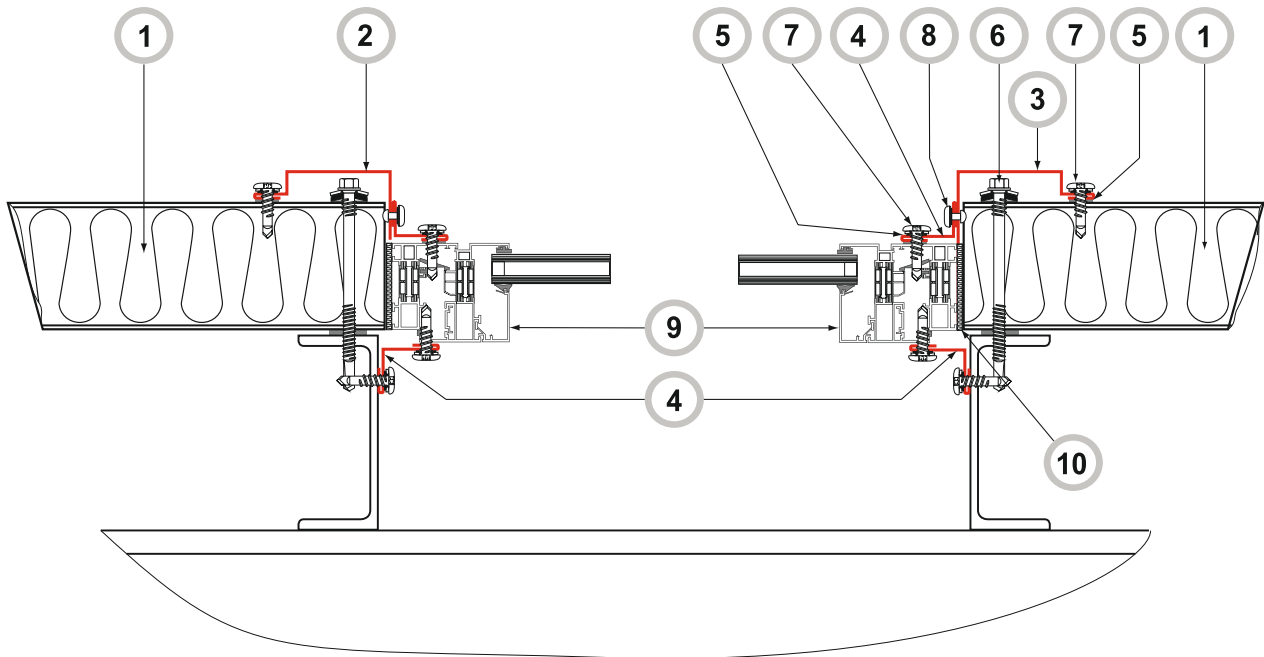
▽ Окрашенная поверхность



№ поз.	Наименование элемента	Маркировка элемента
1	Панель стеновая	ПС PIR
2	Монтажная пена или минеральная вата	
3	Лента уплотнительная	Дихтунсбанд
4	Саморез	Ø 5,5 панельный
5	Саморез	Ø 4,2 фасонный
6	Фасонный элемент	НСт-1



**ВНИМАНИЕ!**  
Элементы металлического каркаса показаны условно

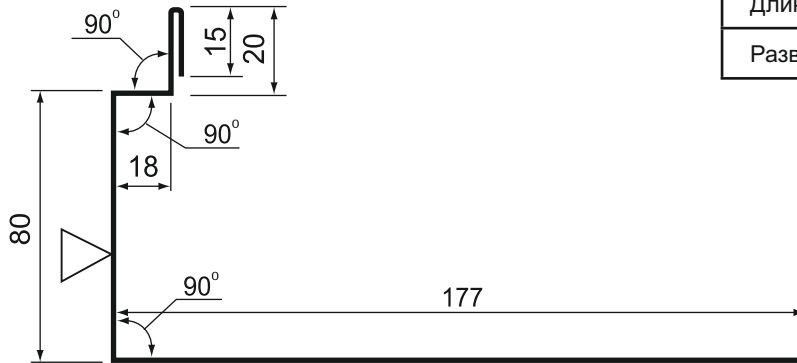


**ВНИМАНИЕ!**

Элементы металлического каркаса показаны условно.

№ поз.	Наименование элемента	Маркировка элемента
1	Панель стеновая	ПС PIR
2	Фасонный элемент	НОу-1
3	Фасонный элемент	НОу-2
4	Фасонный элемент	НОу-3
5	Лента уплотнительная	Дихтунсбанд
6	Саморез	Ø 5,5 панельный
7	Саморез	Ø 4,2 фасонный
8	Вытяжная заклепка	Тип 3
9	Конструкция проема	
10	Монтажная пена или минеральная вата	

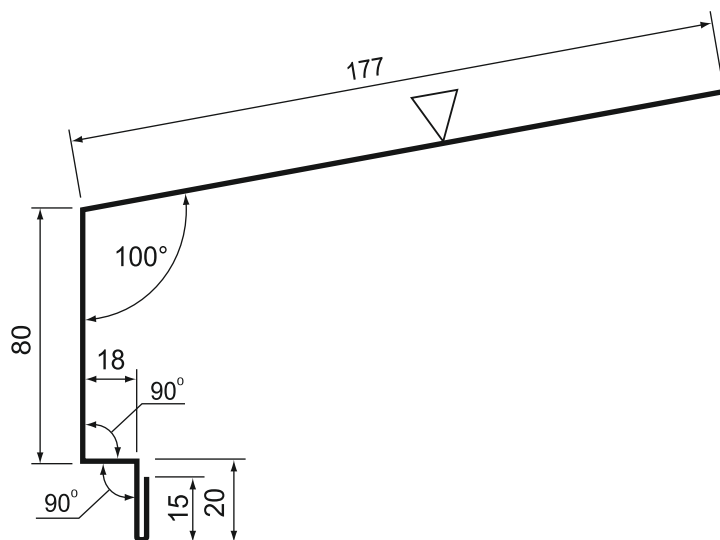
Фасонный элемент (НОу-1), оцинкованная сталь, РЕ



Длина, мм	2000 ÷ 2500
Развертка, мм	310

RAL

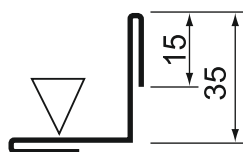
Фасонный элемент (НОу-2), оцинкованная сталь, РЕ



Длина, мм	2000 ÷ 2500
Развертка, мм	315

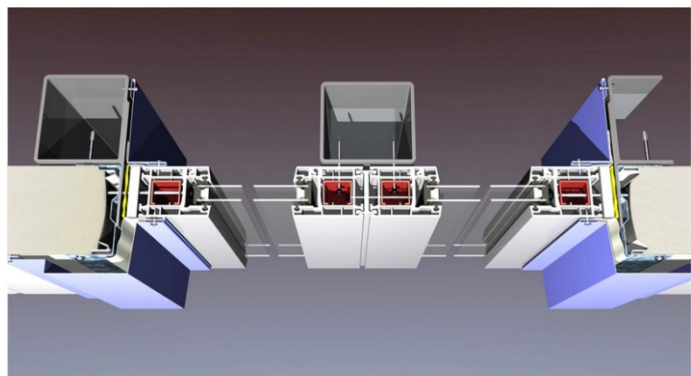
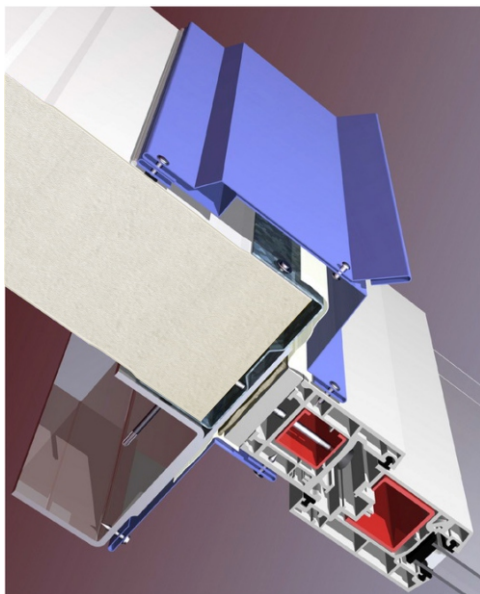
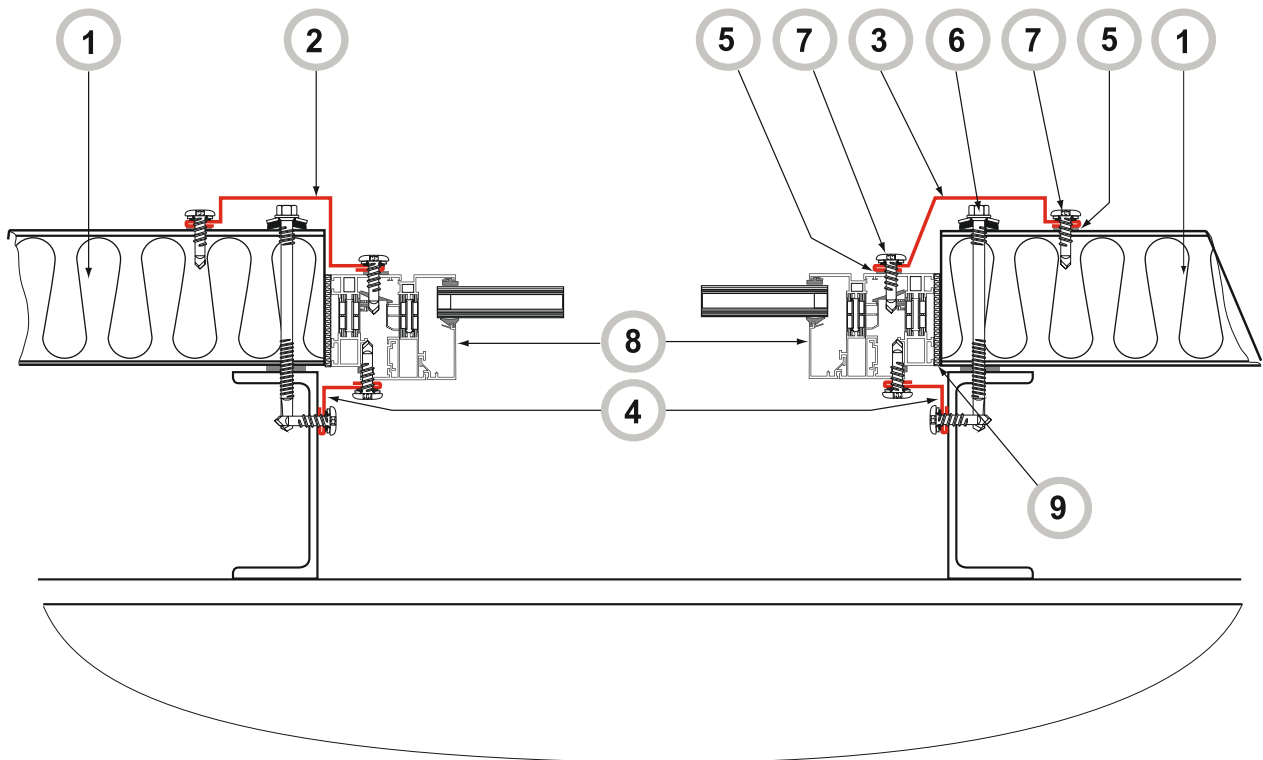
RAL

Фасонный элемент (НОу-3), оцинкованная сталь, РЕ



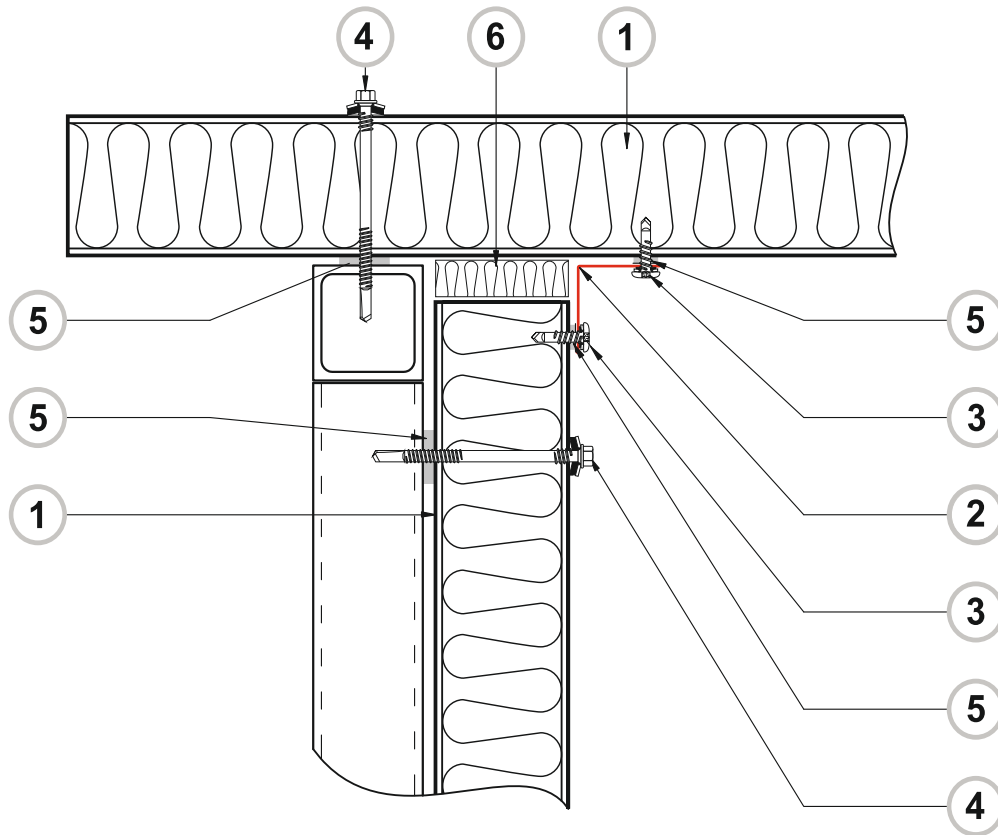
Длина, мм	2000 ÷ 2500
Развертка, мм	100

RAL



**ВНИМАНИЕ!**  
Размеры сечения фасонных элементов, отмеченных звездочкой (\*) определяются индивидуально, согласно проекту.  
Элементы металлического каркаса показаны условно.

№ поз.	Наименование элемента	Маркировка элемента
1	Панель стеновая	ПС PIR
2	Фасонный элемент	НО-1*
3	Фасонный элемент	НО-2*
4	Фасонный элемент	НОу-3
5	Лента уплотнительная	Дихтунсбанд
6	Саморез	Ø 5,5 панельный
7	Саморез	Ø 4,2 фасонный
8	Конструкция проема	
9	Монтажная пена или минеральная вата	

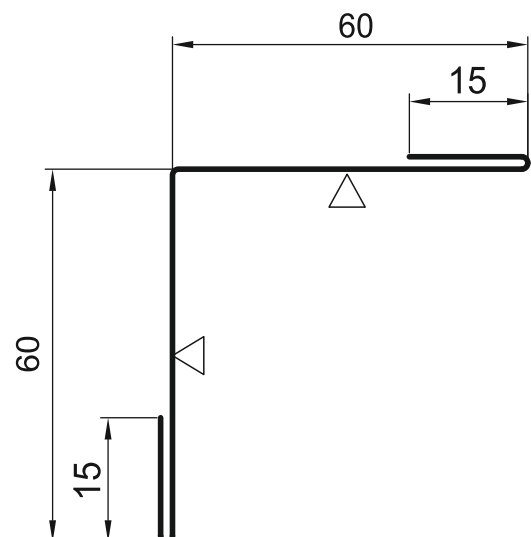


3 Фасонный элемент (НУ-2), оцинкованная сталь, PE

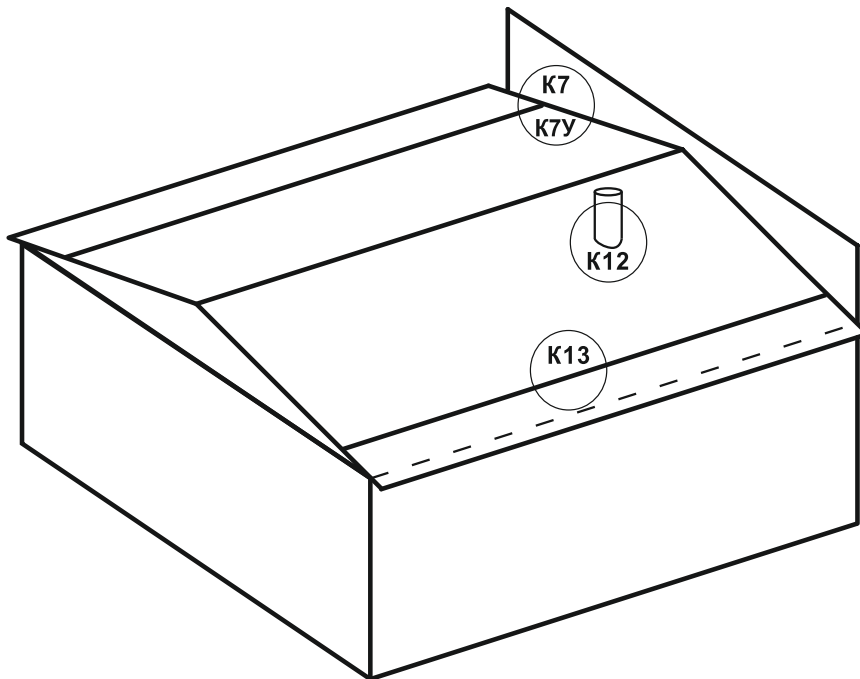
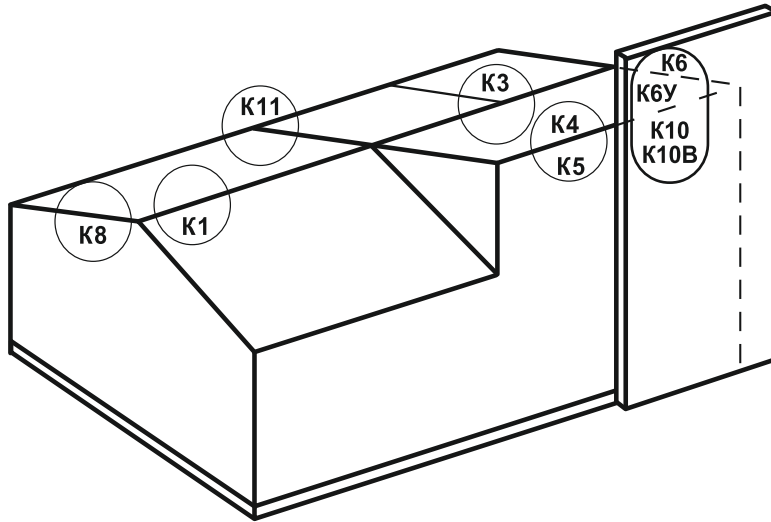
Длина, мм	2000 ÷ 2500
Развертка, мм	150

**RAL**

△ Окрашенная поверхность



№ поз.	Наименование элемента	Маркировка элемента
1	Панель стеновая	ПС PIR
2	Фасонный элемент	НУ-2
3	Саморез	Ø 5,5 панельный
4	Саморез	Ø 4,2 фасонный
5	Лента уплотнительная	Дихтунсбанд
6	Монтажная пена или минеральная вата	

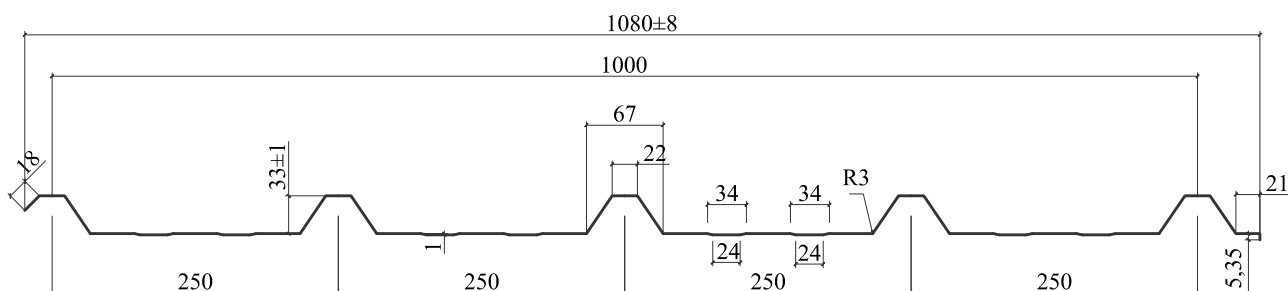


Узел по каталогу	Наименование	Стр.
K1	Конек	23
K3	Стык кровельных панелей	25
K4	Кровельная закрывает стеновую	28
K5	Стеновая закрывает кровельную	30
Парапет под непрямым углом (с наклоном)		
K6	Примыкание крыши к стене	32
K6У	Примыкание крыши к стене (утепленное)	35
Парапет под углом 90°		
K7	Примыкание крыши к стене	38
K7У	Примыкание крыши к стене (утепленное)	40
Торцевое обрамление		
K8	Кровельная закрывает стеновую	42
Примыкание кровли к стене		
K10	Крепление стеновой к стене	44
K10В	Вертикальный монтаж	46
K11	Деформационный шов	49
K12	Снегозадержатель	50



**ВНИМАНИЕ!**  
Элементы металлического каркаса показаны условно.

## Основные размеры кровельной панели (Термопанель)

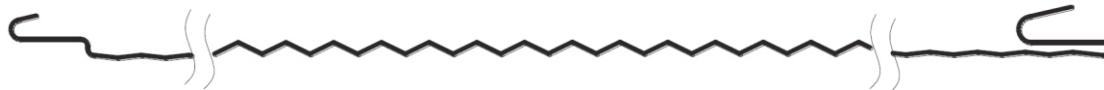


## Вид внутренней поверхности ПКБ SANDPAN

Гладкая (Г)



Волна (В)



Трапецевидная (Т)



## Основные характеристики ПКБ SANDPAN

## ПКБ (кровельная)

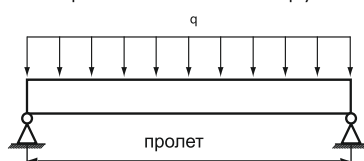
Маркировка	Ширина, мм	Длина, мм	Толщина, мм	Вес м <sup>2</sup> , кг	Приведенное сопротивление теплопередаче, R <sub>0</sub> (м <sup>2</sup> ·х <sup>0</sup> С/Вт)	Предел огнестойкости
50	1000	До 13000	50	10,25	2,48	RE-15
80			80	11,5	3,90	RE-30
100			100	12,3	4,86	RE-30
120			120	13,1	5,81	RE-30
150			150	14,4	7,24	RE-30
200			200	16,57	9,62	RE-30



Расчетная нагрузка ( $q=q_{тех..}+q_{сн}$ ), кг/м<sup>2</sup> для кровельных панелей с облицовкой  $t=0,5\text{мм}$ ;  $0,6\text{ мм}$ ;  $0,7\text{ мм}$  минераловатным утеплителем при разнице температур  $20^{\circ}\text{C}$  однопролетная схема (неэксплуатируемая кровля)

Толщина панели, мм	Пролет, м					Ширина опоры, мм
	1,5	2,0	2,5	3,0	3,5	
50	354	240	182	122	92	80
60	451	310	231	154	115	
80	645	452	330	219	163	
100	742	659	456	294	219	90
120	-	752	507	324	253	100
150	-	-	583	369	304	110

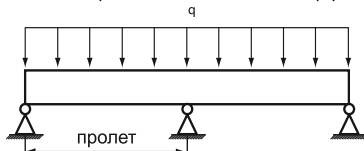
Однопролётная схема нагружения



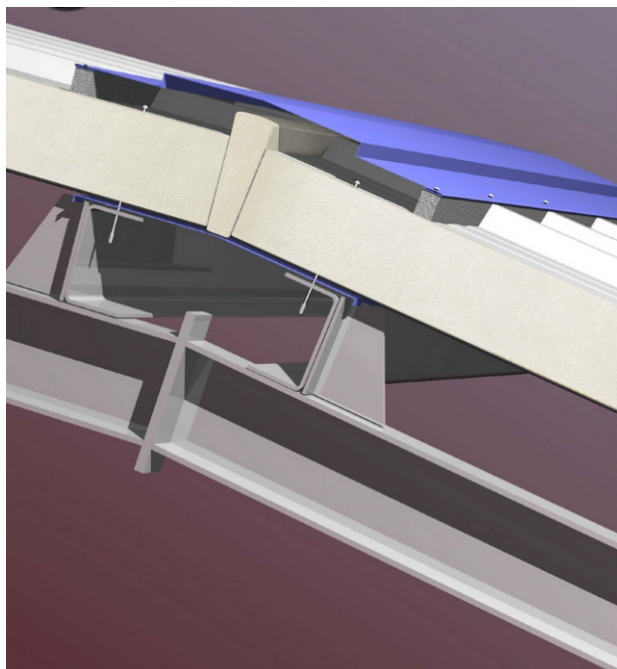
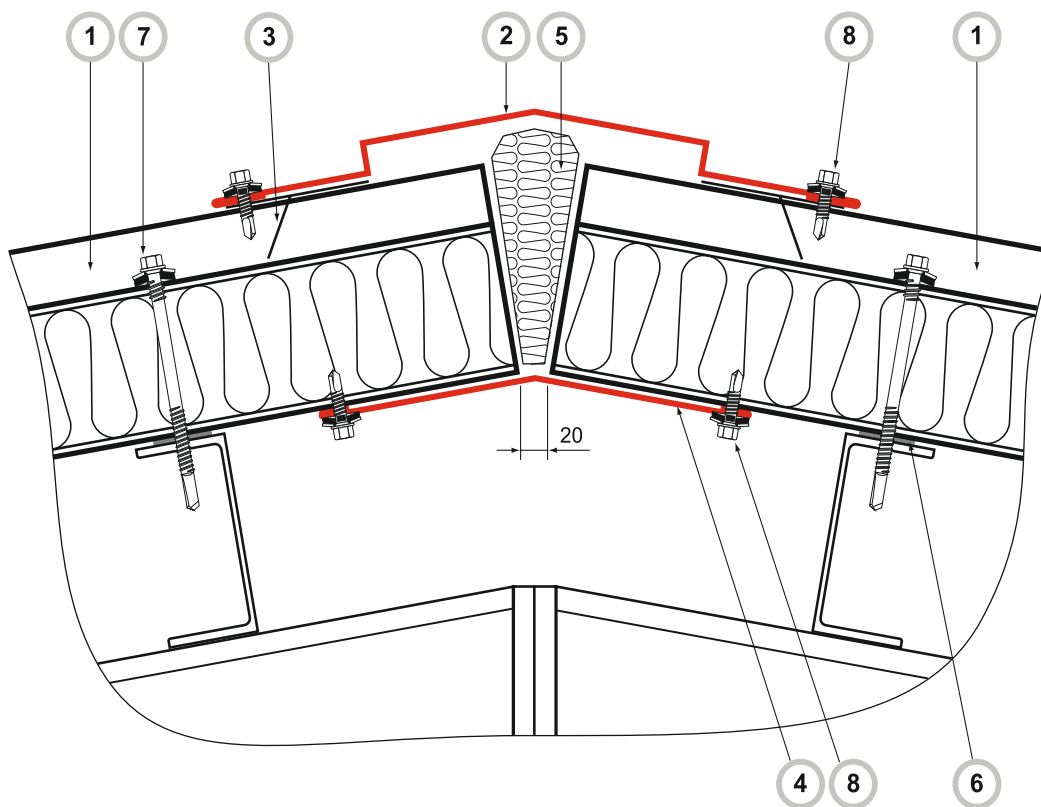
Расчетная нагрузка ( $q=q_{п.}+q_{сн}$ ), кг/м<sup>2</sup> для кровельных панелей с облицовкой  $t=0,5\text{мм}$ ;  $0,6\text{ мм}$ ;  $0,7\text{ мм}$  минераловатным утеплителем при разнице температур  $20^{\circ}\text{C}$  многопролётная схема

Толщина панели, мм	Пролет, м					Ширина опоры, мм
	1,5	2,0	2,5	3,0	3,5	
50	282	185	129	84	73	80
60	353	256	172	112	92	
80	496	349	258	169	132	
100	700	491	335	224	177	90
120	-	572	391	246	205	100
150	-	734	475	279	247	110

Многопролётная схема нагружения


**Срок службы кровельных сэндвич-панелей SANDPAN**

Срок службы стеновых панелей SandPan не менее 20 лет при соблюдении условий хранения, транспортирования, монтажа и эксплуатации, установленных в руководстве.  
 Гарантийный срок эксплуатации – 3 года с момента отгрузки их с предприятия.  
 Гарантия 5 лет – при условии монтажа специалистами компании SandPan



**ВНИМАНИЕ!**  
Элементы металлического каркаса показаны условно.

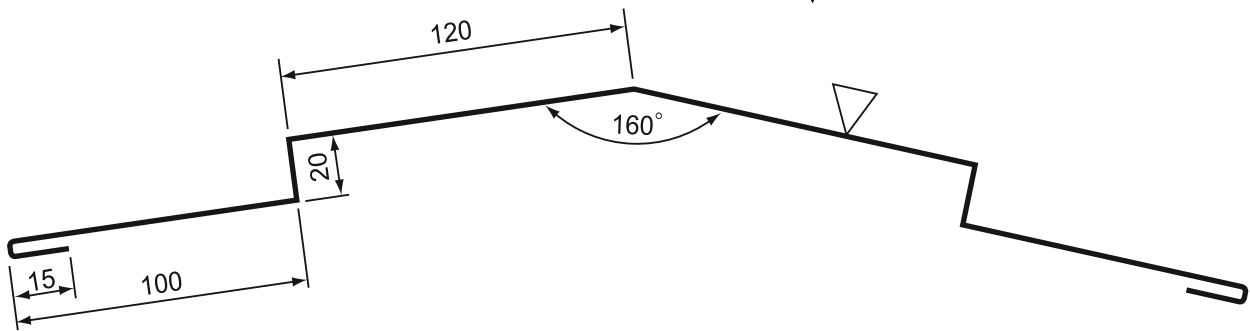
№ поз.	Наименование элемента	Маркировка элемента
1	Панель кровельная	ПКБ
2	Фасонный элемент	НК-1
3	Уплотнитель	ПКБ-34
4	Фасонный элемент	НК-2
5	Монтажная пена или минеральная вата	
6	Лента уплотнительная	Дихтунсбанд
7	Саморез	Ø 5,5 панельный
8	Саморез	Ø 4,2 фасонный

② Фасонный элемент (НК-1), оцинкованная сталь, PE

Длина, мм	2000 ÷ 2500
Развертка, мм	510

**RAL**

▽ Окрашенная поверхность

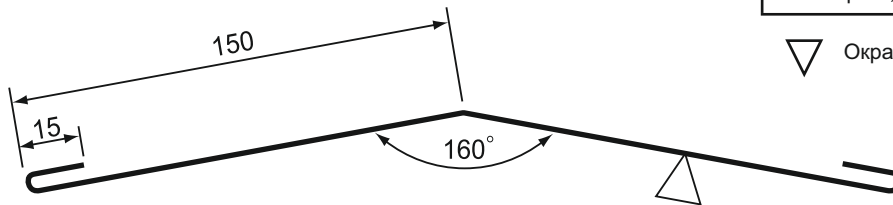


④ Фасонный элемент (НК-2), оцинкованная сталь, PE

Длина, мм	2000 ÷ 2500
Развертка, мм	330

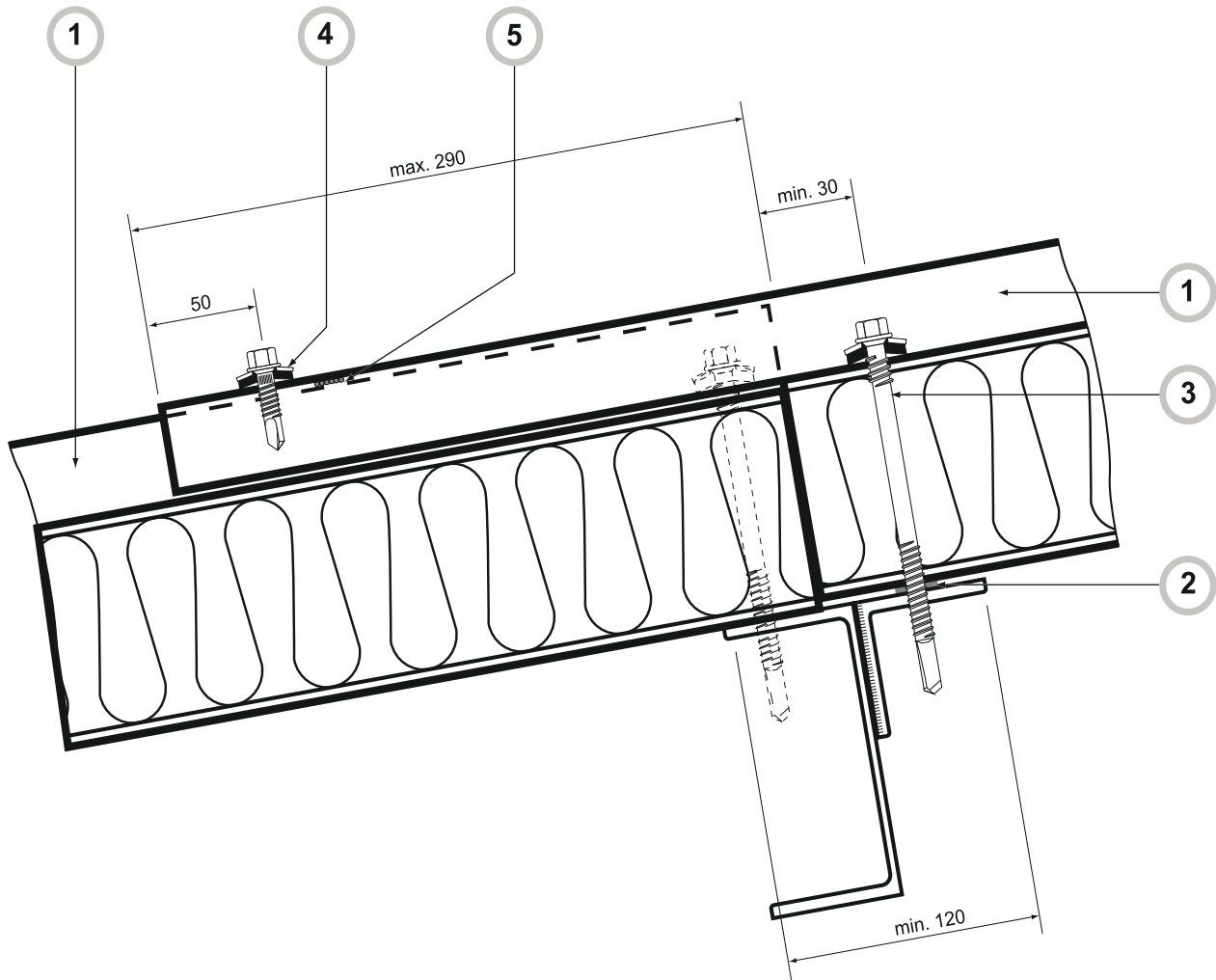
**RAL**

▽ Окрашенная поверхность



③ Уплотнитель ПБК-34 верхний

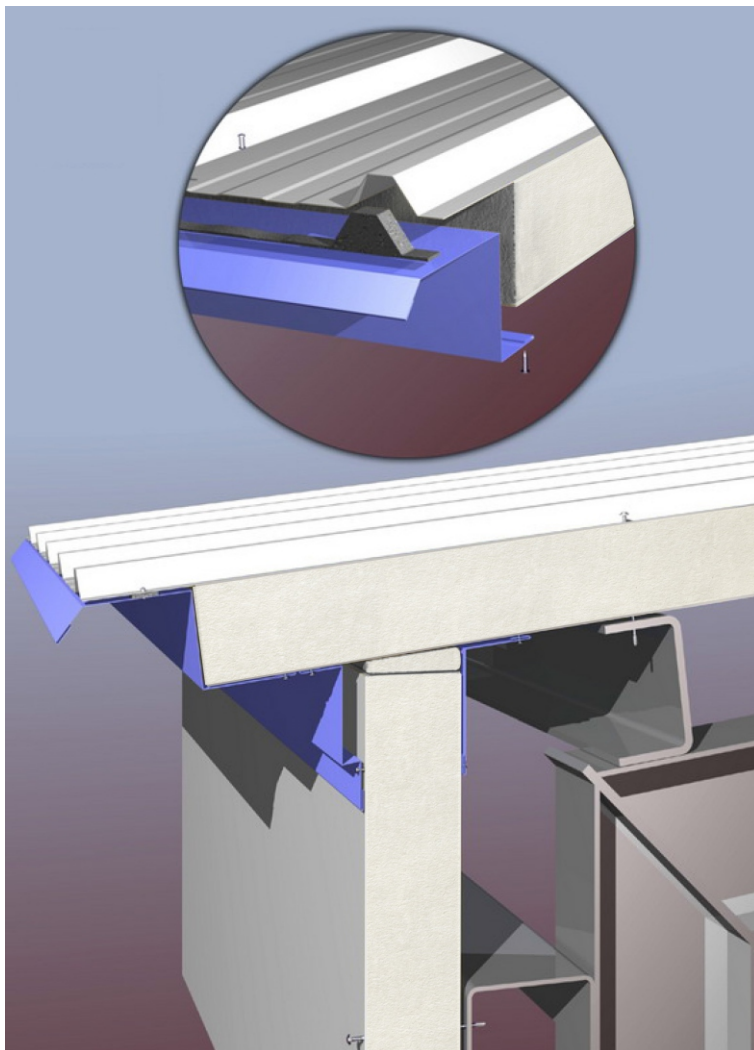
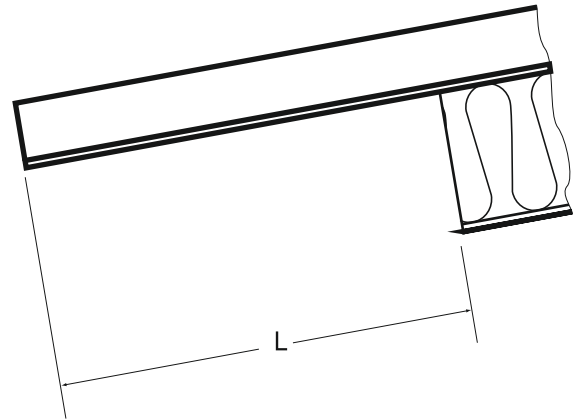
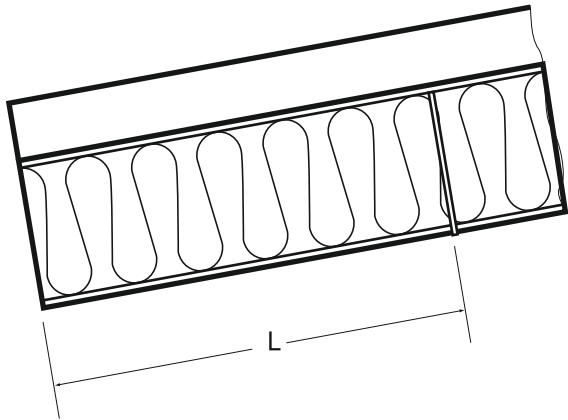




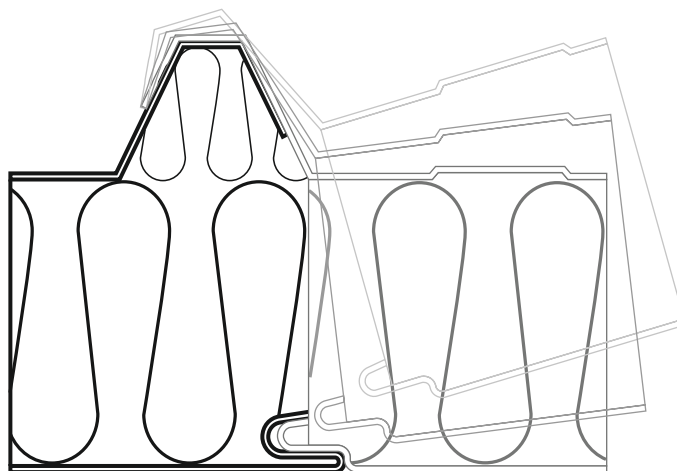
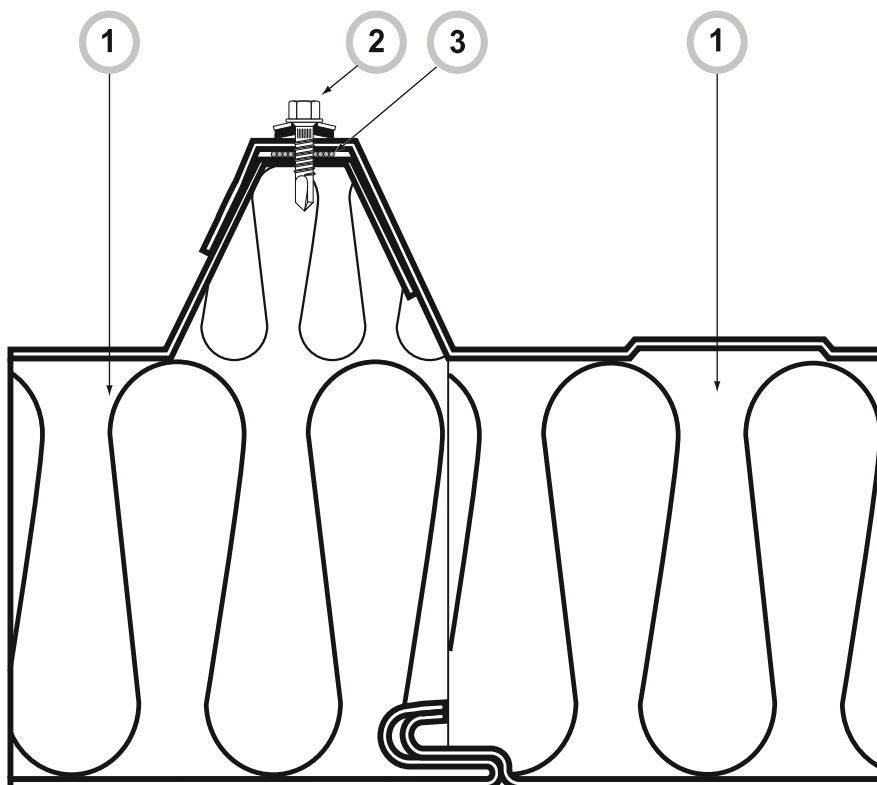
№ поз.	Наименование элемента	Маркировка элемента
1	Панель кровельная	ПКБ
2	Лента уплотнительная	Дихтунсбанд
3	Саморез	Ø 5,5 панельный
4	Саморез	Ø 4,2 фасонный
5	Герметик	



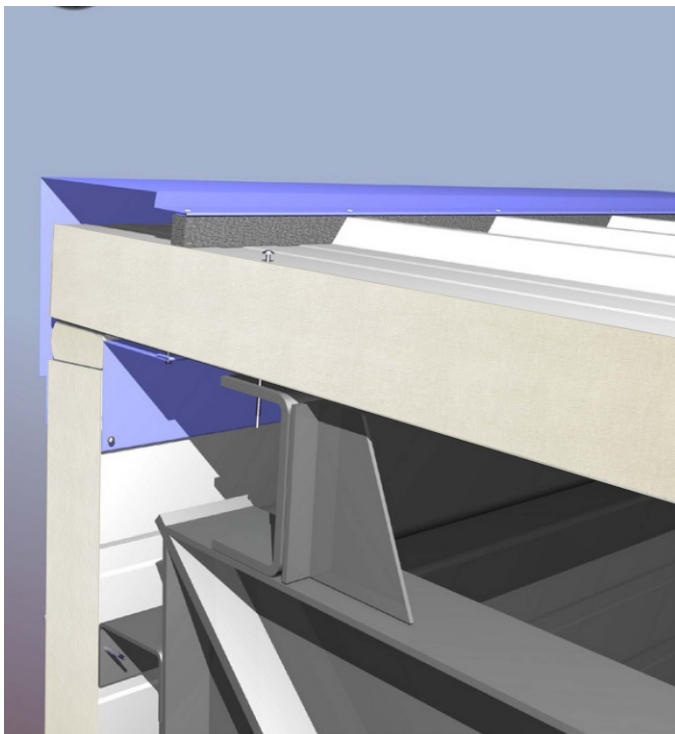
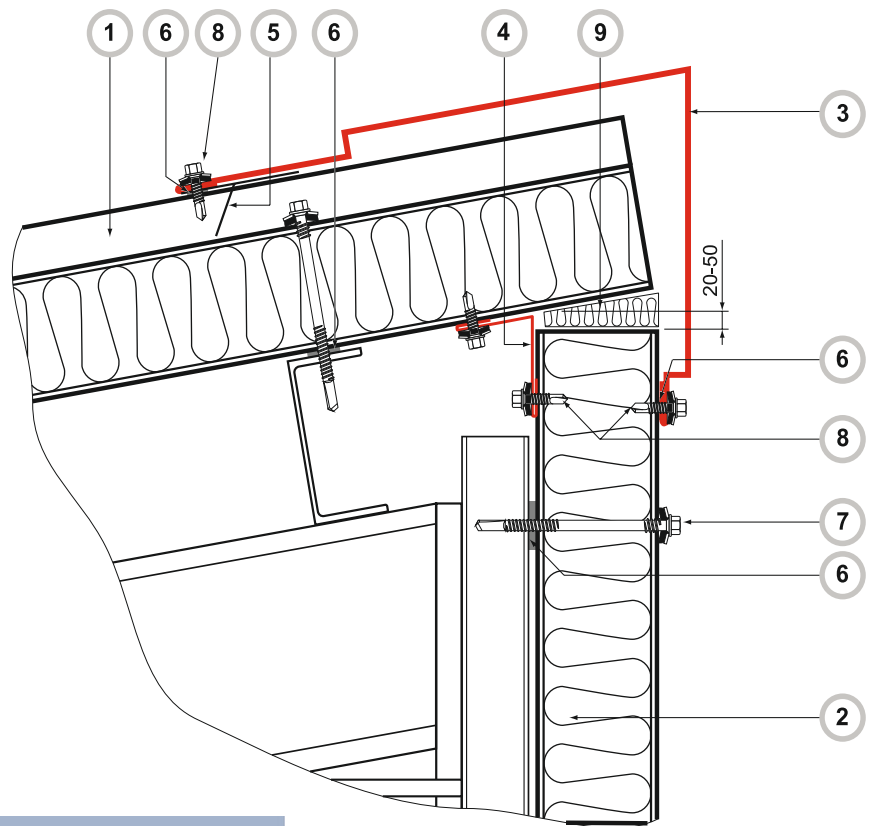
**ВНИМАНИЕ!**  
Элементы металлического каркаса показаны условно.



L = 150 ÷ 300 мм



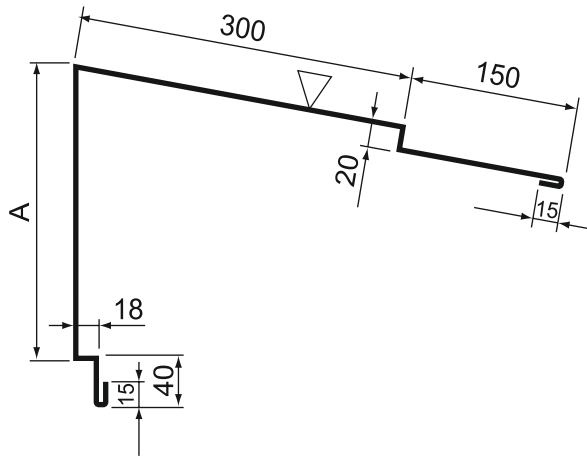
№ поз.	Наименование элемента	Маркировка элемента
1	Панель кровельная	ПКБ
2	Саморез	4,8X25
3	Герметик	



**ВНИМАНИЕ!**  
Элементы металлического каркаса показаны условно.

№ поз.	Наименование элемента	Маркировка элемента
1	Панель кровельная	ПКБ
2	Панель стеновая	ПС PIR
3	Фасонный элемент	НК-1а-(* )
4	Фасонный элемент	НСв-2
5	Уплотнитель	ПКБ-34
6	Лента уплотнительная	Дихтунсбанд
7	Саморез	Ø 5,5 панельный
8	Саморез	Ø 4,2 фасонный
9	Монтажная пена или минеральная вата	

③ Фасонный элемент (НК-1а-\*), оцинкованная сталь, PE



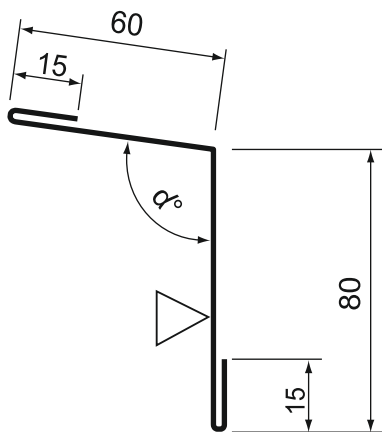
Длина, мм	2000 ÷ 2500
Развертка, мм	B

**RAL**

▽ Окрашенная поверхность

Маркировка	Разертка (B), мм	Размер (A), мм
НК-1а-50	760	202
НК-1а-80	790	232
НК-1а-100	810	252
НК-1а-120	830	272
НК-1а-150	860	302
НК-1а-200	910	352

④ Фасонный элемент (НСв-2), оцинкованная сталь, PE



Длина, мм	2000 ÷ 2500
Развертка, мм	170

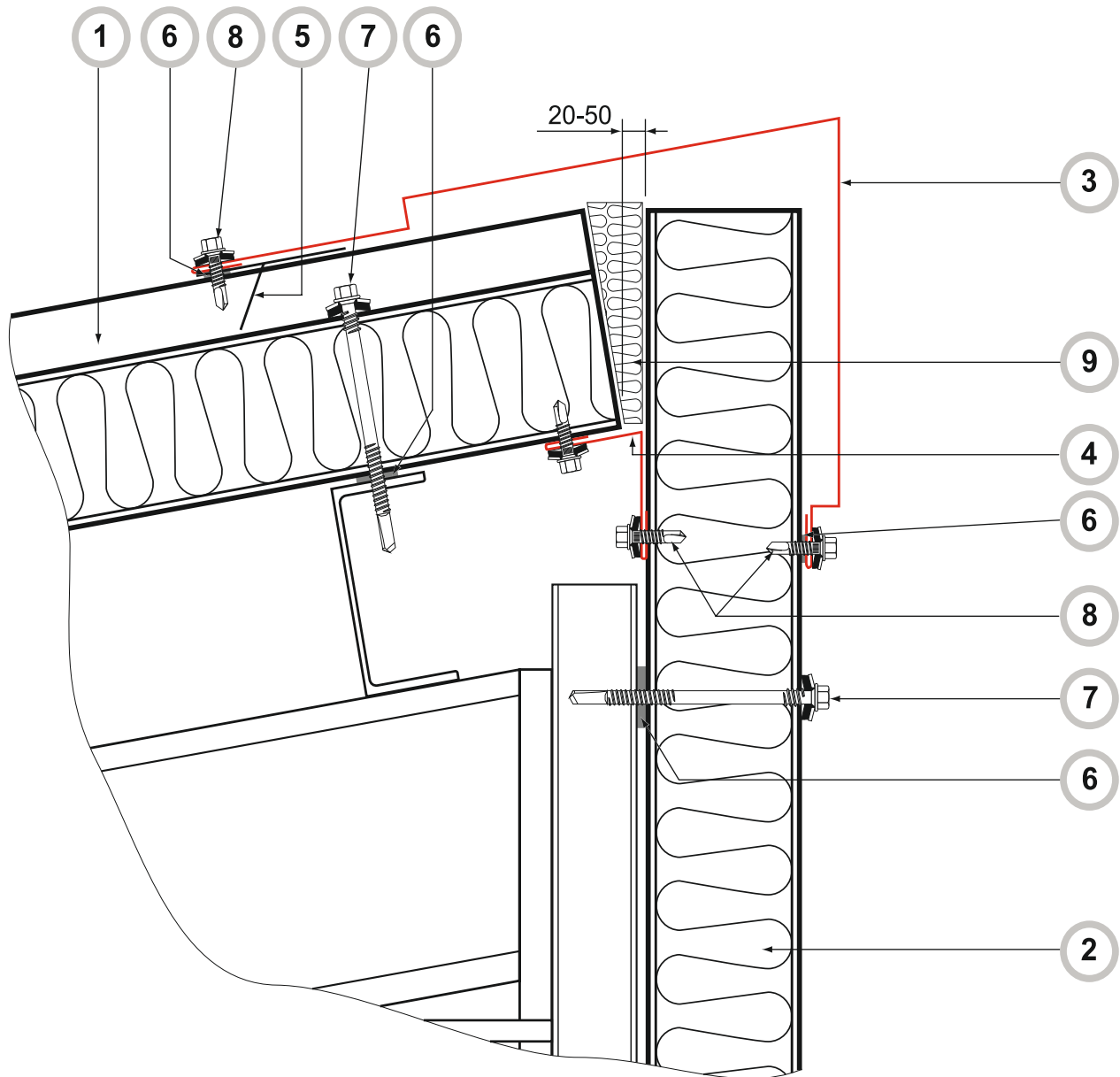
**RAL**

▽ Окрашенная поверхность

⑤ Уплотнитель ПБК-34 верхний





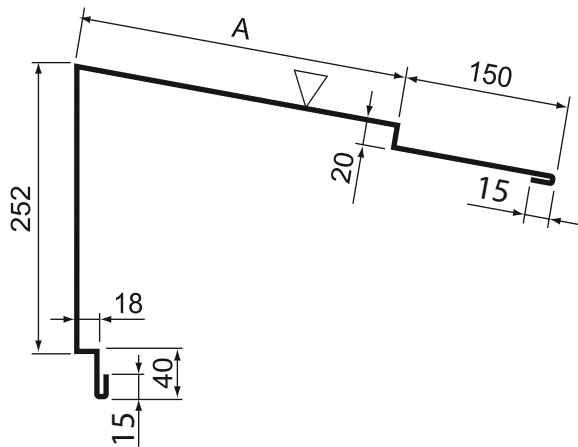


№ поз.	Наименование элемента	Маркировка элемента
1	Панель кровельная	ПКБ
2	Панель стеновая	ПС PIR
3	Фасонный элемент	НК-16-(* )
4	Фасонный элемент	НСв-2
5	Уплотнитель	ПКБ-34
6	Лента уплотнительная	Дихтунсбанд
7	Саморез	Ø 5,5 панельный
8	Саморез	Ø 4,2 фасонный
9	Монтажная пена или минеральная вата	



**ВНИМАНИЕ!**  
Элементы металлического каркаса показаны условно.

③ Фасонный элемент (НК-16-\*), оцинкованная сталь, PE



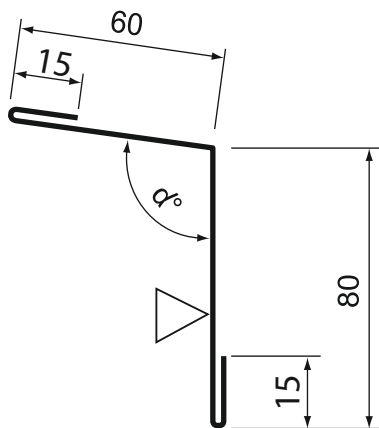
Длина, мм	2000 ÷ 2500
Развертка, мм	B



▽ Окрашенная поверхность

Маркировка	Разертка (B), мм	Размер (A), мм
НК-16-50	770	250
НК-16-80	800	280
НК-16-100	820	300
НК-16-120	840	320
НК-16-150	870	350
НК-16-200	920	400

④ Фасонный элемент (НСв-2), оцинкованная сталь, PE



Длина, мм	2000 ÷ 2500
Развертка, мм	170



▽ Окрашенная поверхность

α Угол наклона кровли

⑤ Уплотнитель ПБК-34 верхний

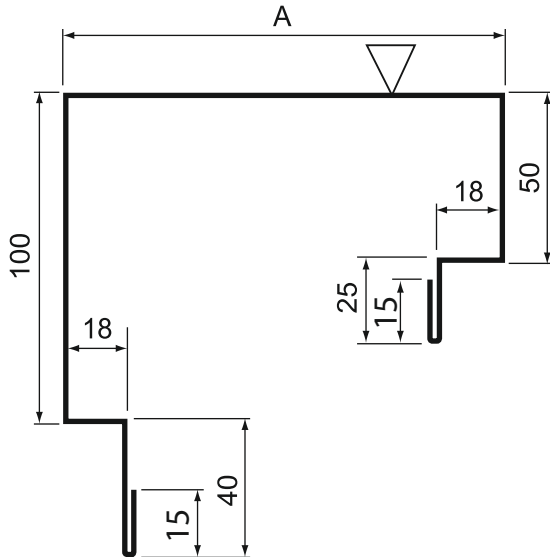





## ③ Фасонный элемент (НП-1-\*), оцинкованная сталь, PE

Длина, мм	2000 ÷ 2500
Развертка, мм	В

RAL

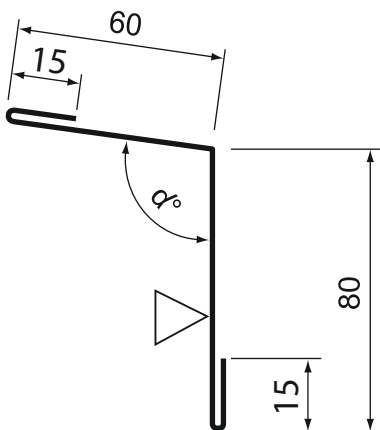

 Окрашенная поверхность

Маркировка	Разертка (В), мм	Размер (А), мм
НП-1-50	370	90
НП-1-80	400	120
НП-1-100	420	140
НП-1-120	440	160
НП-1-150	470	190
НП-1-200	520	240

## ④ Фасонный элемент (НСв-2), оцинкованная сталь, PE

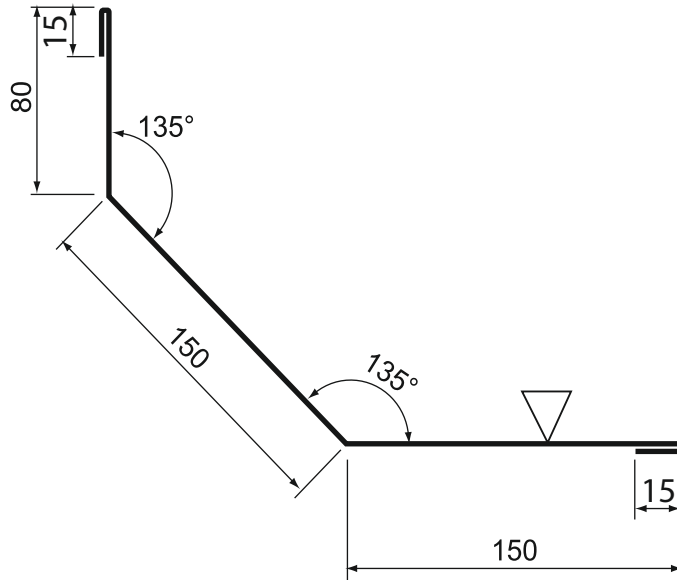
Длина, мм	2000 ÷ 2500
Развертка, мм	170

RAL


 Окрашенная поверхность

 $\alpha$  Угол наклона кровли

⑤ Фасонный элемент (НП-3), оцинкованная сталь, PE



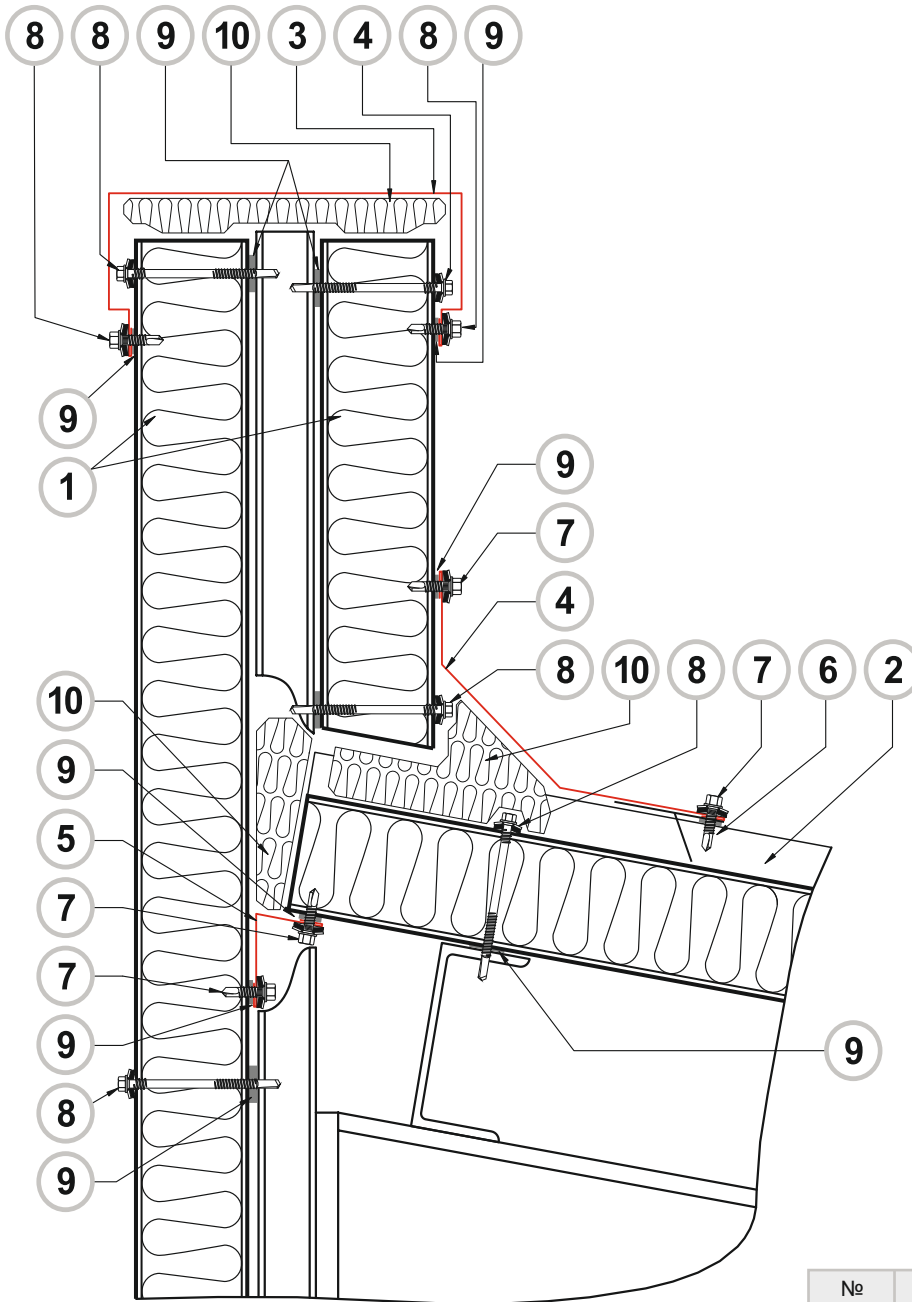
Длина, мм	2000 ÷ 2500
Развертка, мм	410

**RAL**

▽ Окрашенная поверхность

⑥ Уплотнитель ПБК-34 верхний



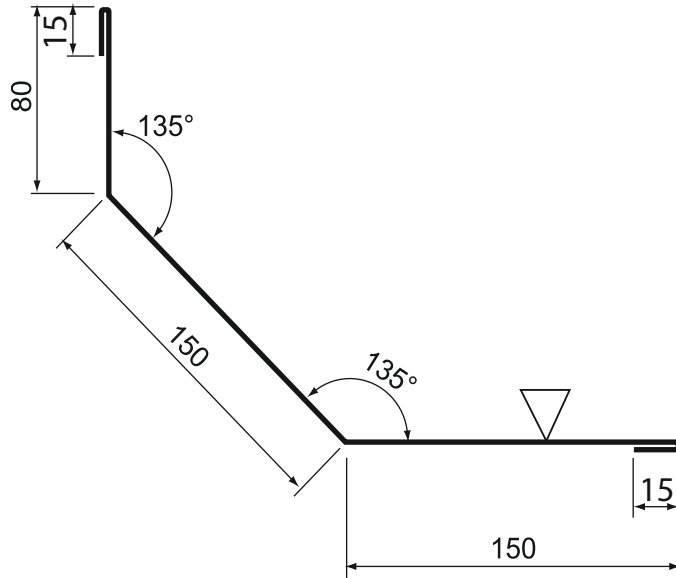


**ВНИМАНИЕ!**

Элементы металлического каркаса показаны условно.

№ поз.	Наименование элемента	Маркировка элемента
1	Панель стеновая	ПС PIR
2	Панель кровельная	ПКБ
3	Фасонный элемент	НПУ
4	Фасонный элемент	НП-3
5	Фасонный элемент	НСв-2
6	Уплотнитель	ПКБ-34
7	Саморез	Ø 5,5 панельный
8	Саморез	Ø 4,2 фасонный
9	Лента уплотнительная	Дихтунсбанд
10	Монтажная пена или минеральная вата	

⑤ Фасонный элемент (НП-3), оцинкованная сталь, PE



Длина, мм	2000 ÷ 2500
Развертка, мм	410

**RAL**

▽ Окрашенная поверхность

⑥ Уплотнитель ПБК-34 верхний

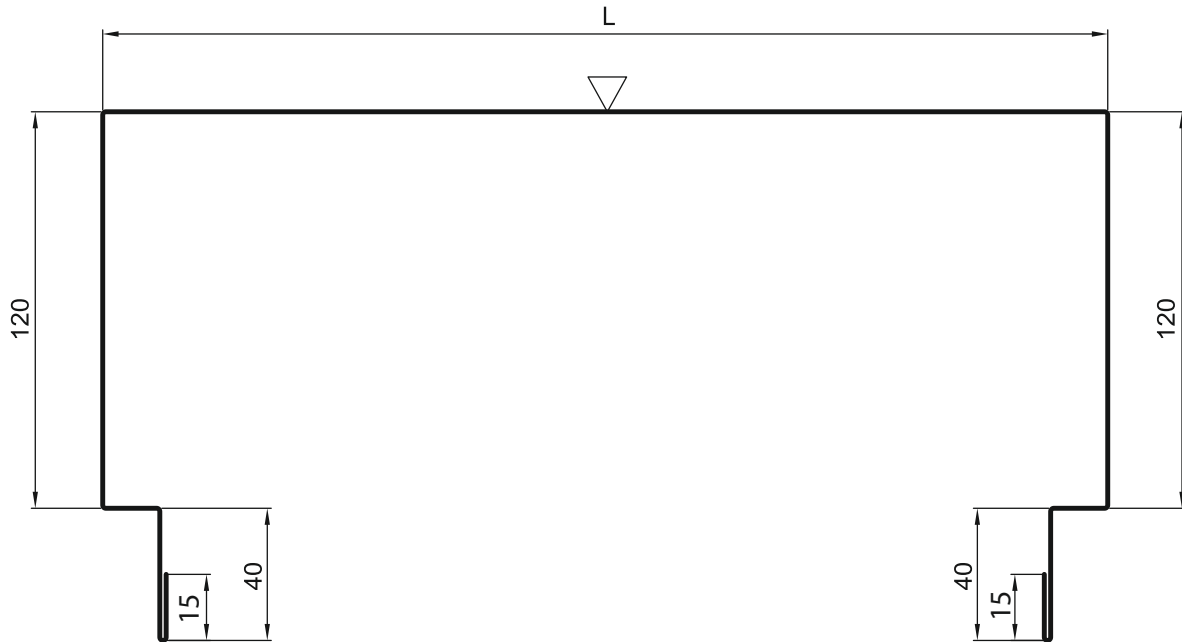


③ Фасонный элемент (НПУ), оцинкованная сталь, PE

Длина, мм	2000 ÷ 2500
Развертка, мм	

**RAL**

▽ Окрашенная поверхность



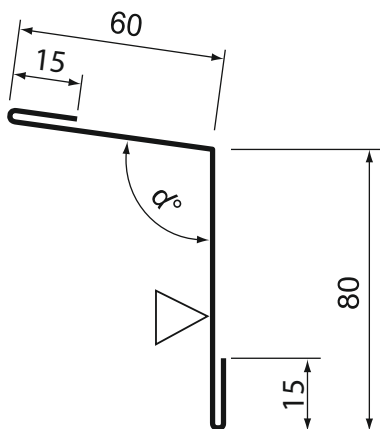
④ Фасонный элемент (НСв-2), оцинкованная сталь, PE

Длина, мм	2000 ÷ 2500
Развертка, мм	180

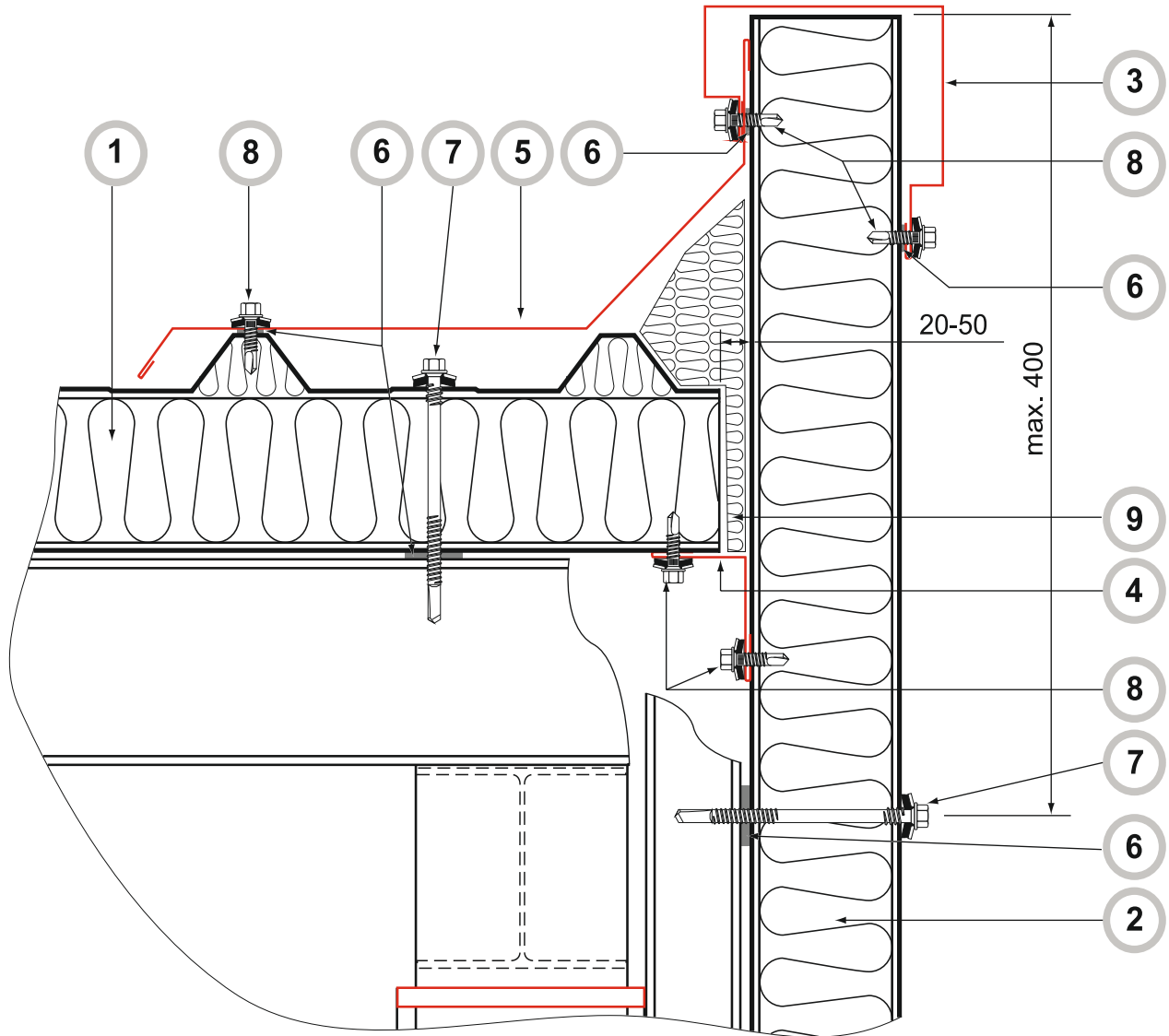
**RAL**

▽ Окрашенная поверхность

$\alpha$  Угол наклона кровли



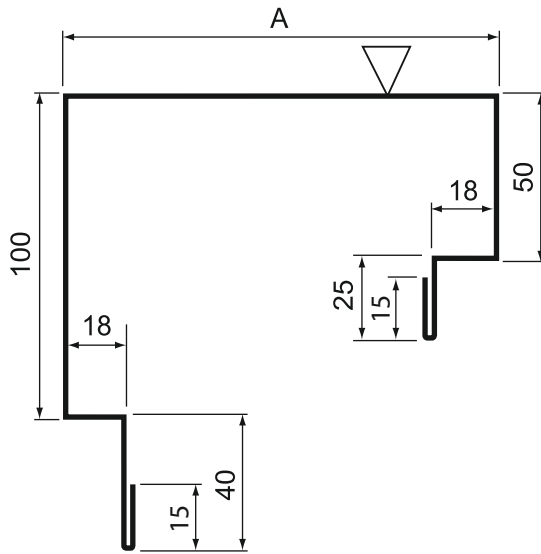




**ВНИМАНИЕ!**  
Элементы металлического каркаса показаны условно.

№ поз.	Наименование элемента	Маркировка элемента
1	Панель кровельная	ПКБ
2	Панель стеновая	ПС PIR
3	Фасонный элемент	НП-1-(* )
4	Фасонный элемент	НСв-2
5	Фасонный элемент	НП-2
6	Лента уплотнительная	Дихтунсбанд
7	Саморез	Ø 5,5 панельный
8	Саморез	Ø 4,2 фасонный
9	Монтажная пена или минеральная вата	

③ Фасонный элемент (НП-1-\*), оцинкованная сталь, PE



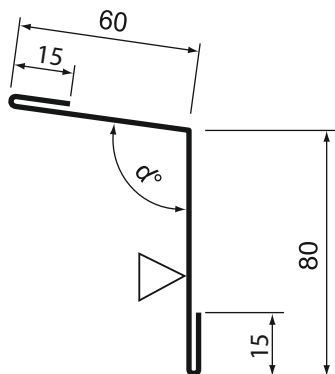
Длина, мм	2000 ÷ 2500
Развертка, мм	B

**RAL**

▽ Окрашенная поверхность

Маркировка	Разертка (B), мм	Размер (A), мм
НП-1-50	370	90
НП-1-80	400	120
НП-1-100	420	140
НП-1-120	440	160
НП-1-150	470	190
НП-1-200	520	240

④ Фасонный элемент (НСв-2), оцинкованная сталь, PE



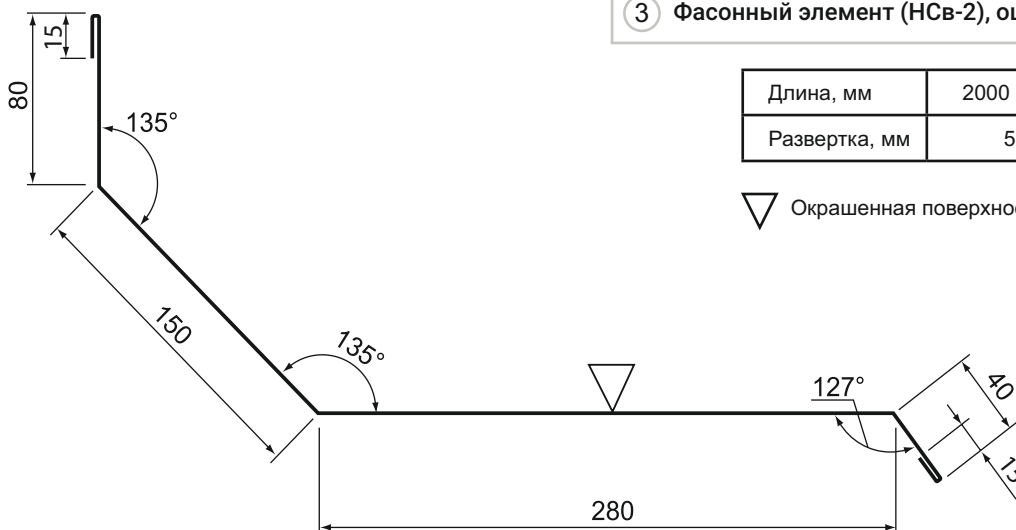
Длина, мм	2000 ÷ 2500
Развертка, мм	180

**RAL**

▽ Окрашенная поверхность

α Угол наклона кровли

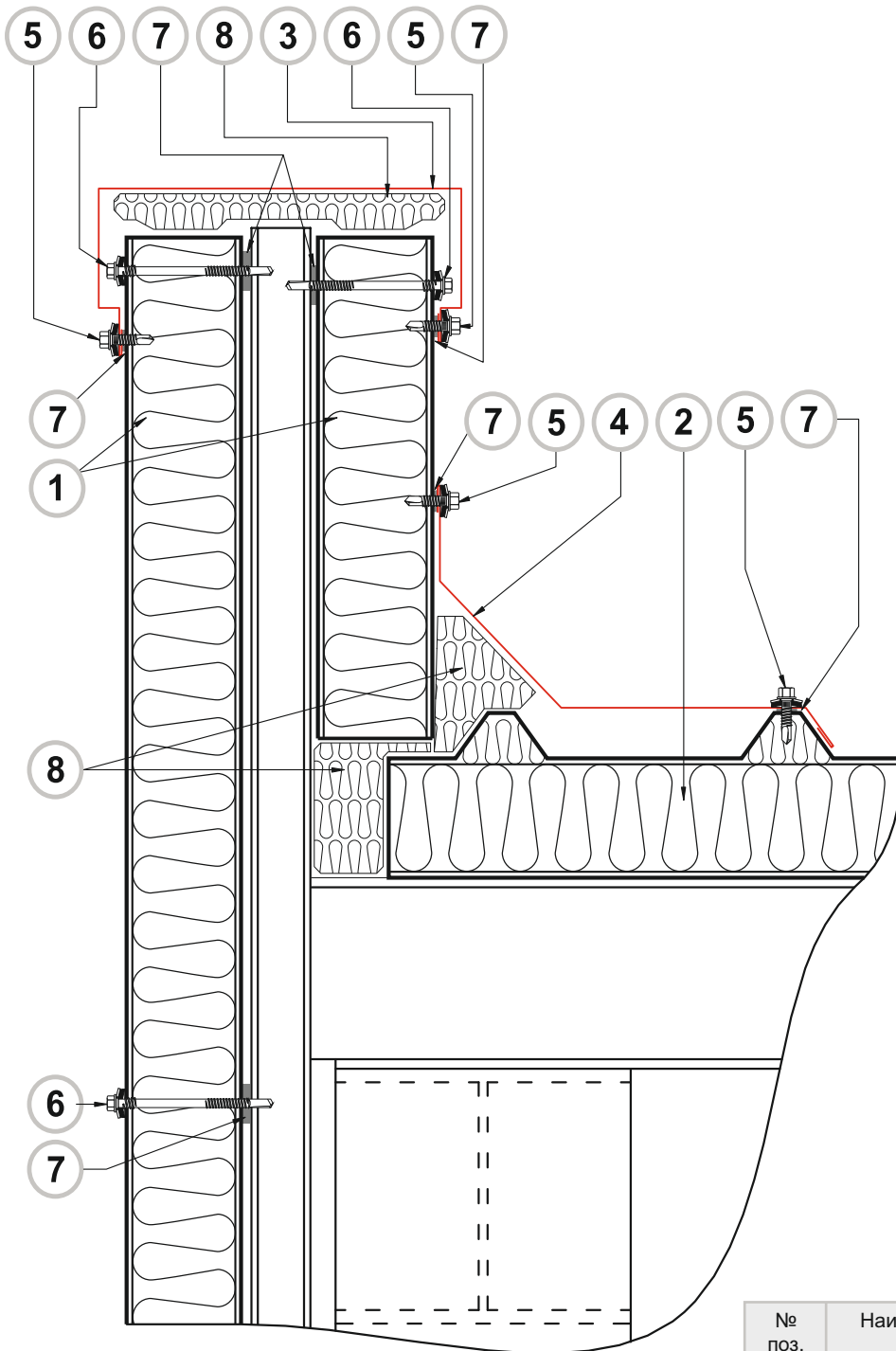
③ Фасонный элемент (НСв-2), оцинкованная сталь, PE



Длина, мм	2000 ÷ 2500
Развертка, мм	590

**RAL**

▽ Окрашенная поверхность



**ВНИМАНИЕ!**  
Элементы металлического каркаса показаны условно.

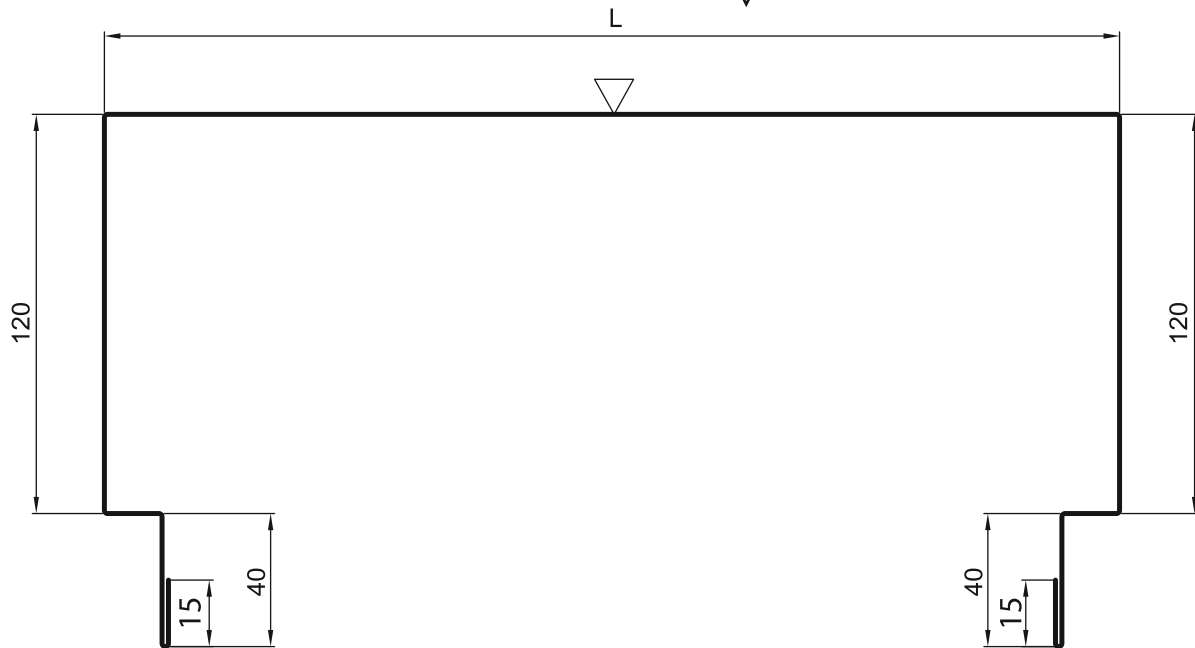
№ поз.	Наименование элемента	Маркировка элемента
1	Панель стенная	ПС PIR
2	Панель кровельная	ПКБ
3	Фасонный элемент	НПУ
4	Фасонный элемент	НП-3
5	Саморез	Ø 4,2 фасонный
6	Саморез	Ø 5,5 панельный
7	Лента уплотнительная	Дихтунсбанд
8	Монтажная пена или минеральная вата	

③ Фасонный элемент (НПУ), оцинкованная сталь, PE

Длина, мм	2000 ÷ 2500
Развертка, мм	

**RAL**

▽ Окрашенная поверхность

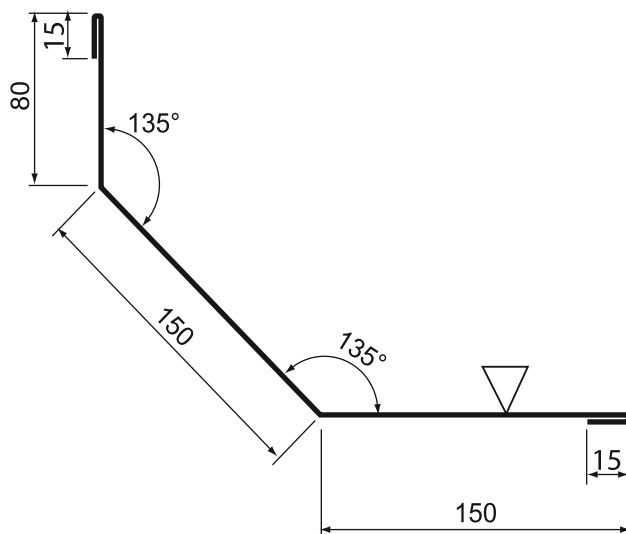


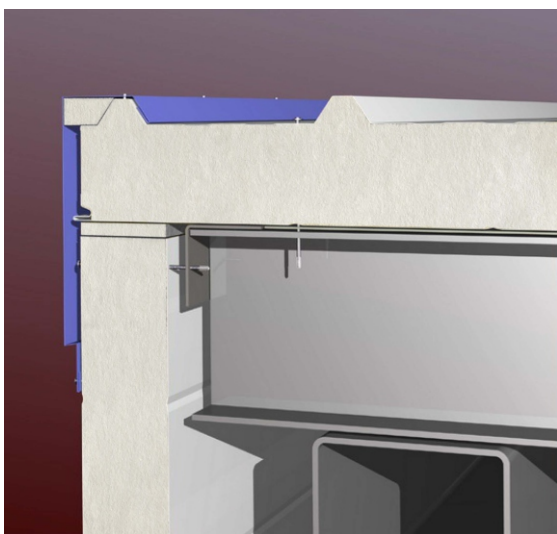
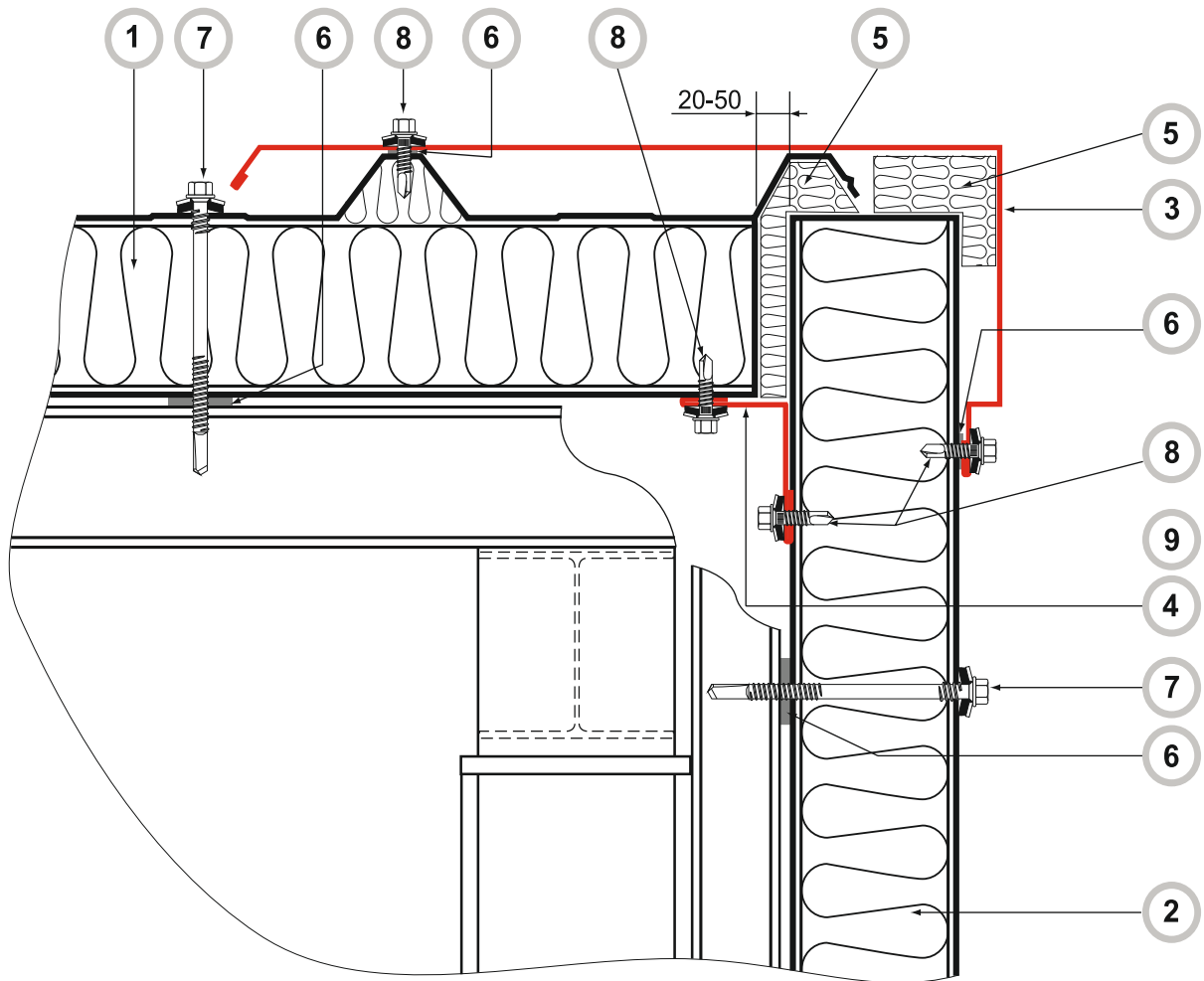
⑤ Фасонный элемент (НП-3), оцинкованная сталь, PE

Длина, мм	2000 ÷ 2500
Развертка, мм	420

**RAL**

▽ Окрашенная поверхность





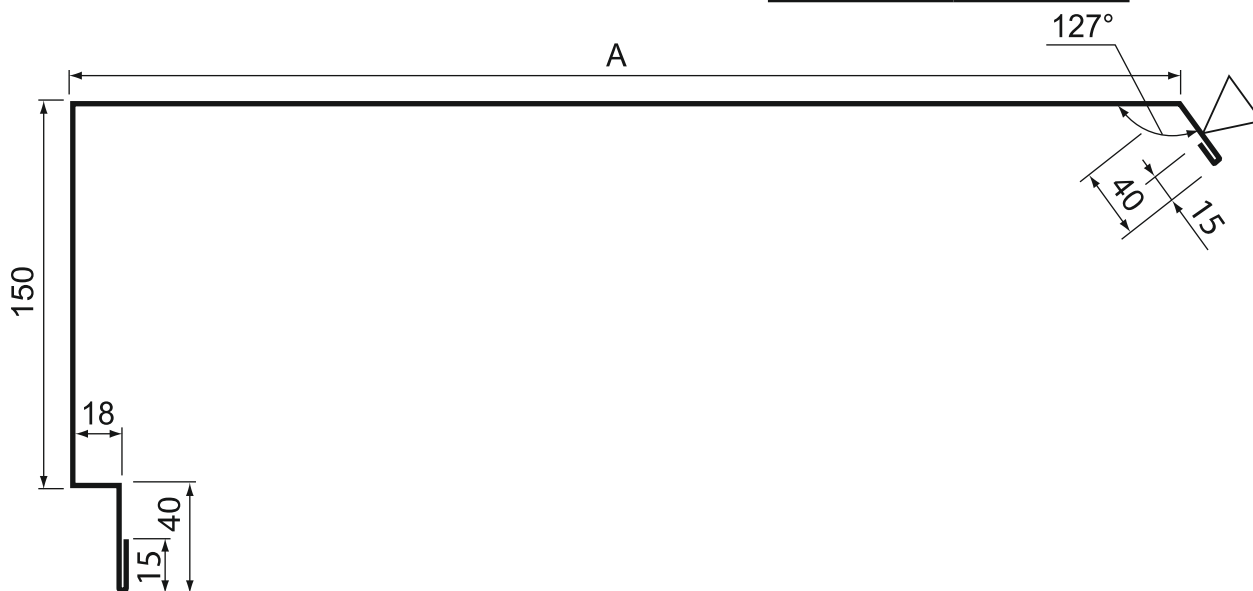
**ВНИМАНИЕ!**  
Элементы металлического  
каркаса показаны условно.

№ поз.	Наименование элемента	Маркировка элемента
1	Панель стенная	ПС PIR
2	Панель кровельная	ПКБ
3	Фасонный элемент	НПУ
4	Фасонный элемент	НП-3
5	Саморез	Ø 4,2 фасонный
6	Саморез	Ø 5,5 панельный
7	Лента уплотнительная	Дихтунсбанд
8	Монтажная пена или минеральная вата	

③ Фасонный элемент (НТ-16-\*), оцинкованная сталь, РЕ

Длина, мм	2000 ÷ 2500
Развертка, мм	В

RAL



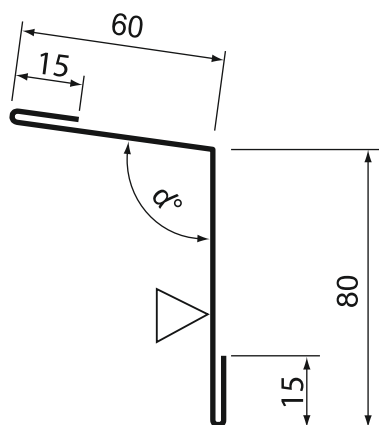
△ Окрашенная поверхность

Маркировка	Разертка (В), мм	Размер (А), мм
НТ-16-50	680	402
НТ-16-80	710	432
НТ-16-100	730	452
НТ-16-120	750	472
НТ-16-150	780	502
НТ-16-200	830	552

④ Фасонный элемент (НСв-2), оцинкованная сталь, РЕ

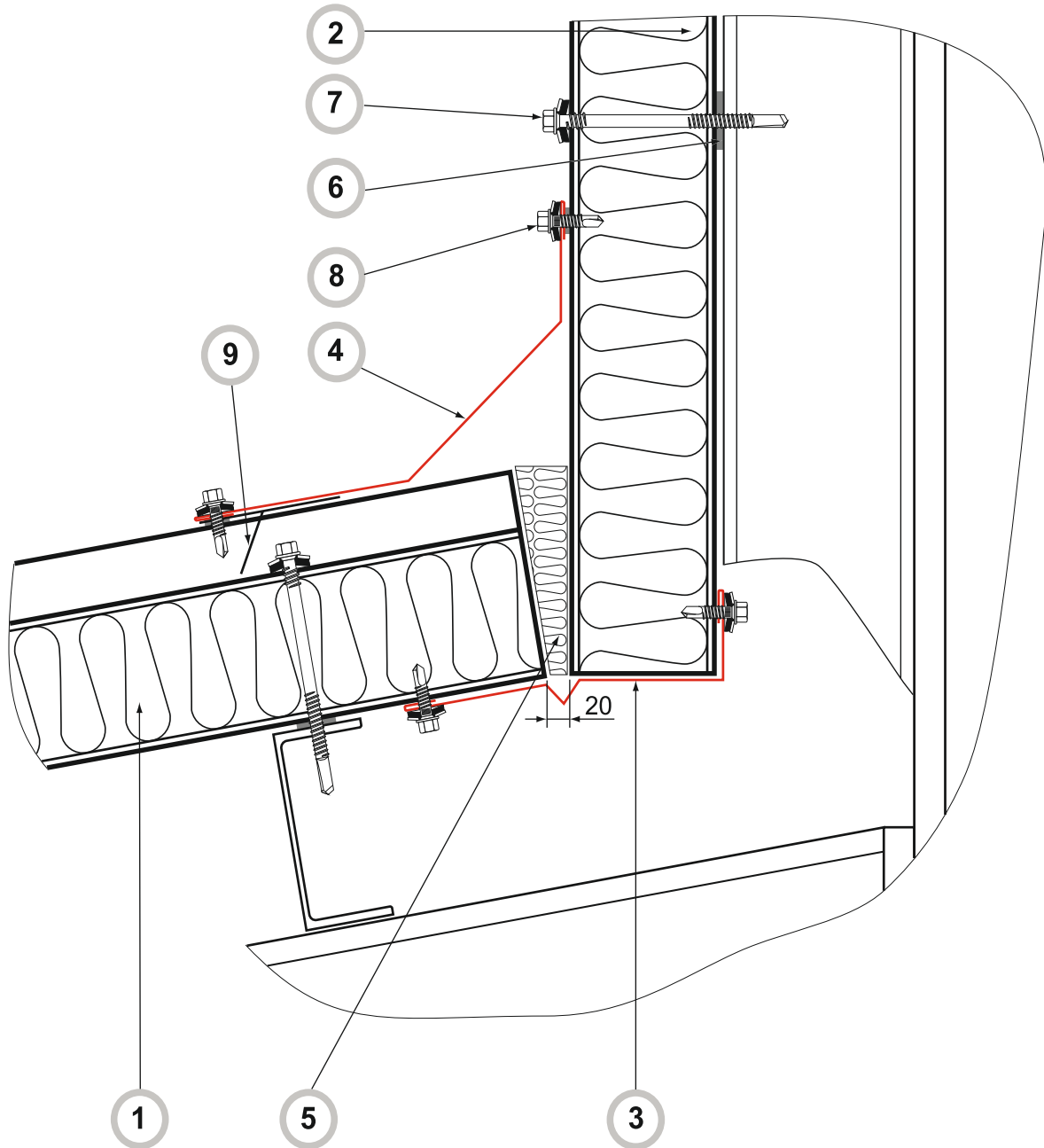
Длина, мм	2000 ÷ 2500
Развертка, мм	170

RAL



△ Окрашенная поверхность

α Угол наклона кровли

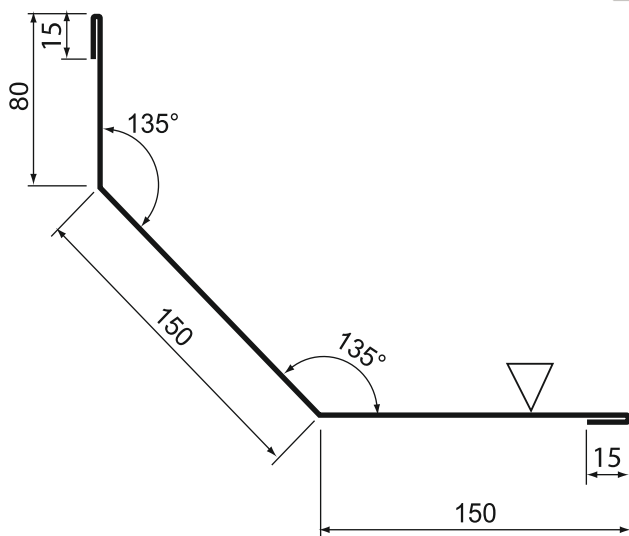


№ поз.	Наименование элемента	Маркировка элемента
1	Панель кровельная	ПКБ
2	Панель стеновая	ПС PIR
3	Фасонный элемент	НУ-2а-(* )
4	Фасонный элемент	НП-3
5	Монтажная пена или минеральная вата	
6	Лента уплотнительная	Дихтунсбанд
7	Саморез	Ø 5,5 панельный
8	Саморез	Ø 4,2 фасонный
9	Уплотнитель	ПКБ-34



**ВНИМАНИЕ!**  
Элементы металлического каркаса показаны условно.

③ Фасонный элемент (НП-3), оцинкованная сталь, PE



Длина, мм	2000 ÷ 2500
-----------	-------------

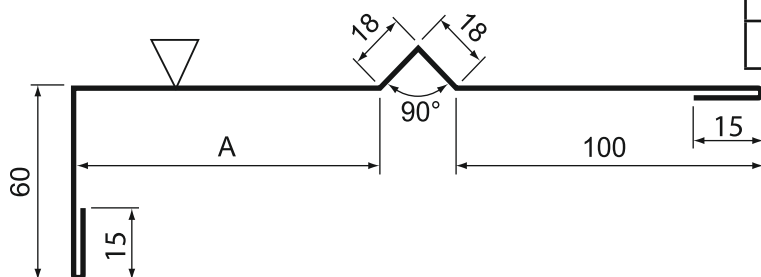
**RAL**

Маркировка	Размер (А), мм
НП-3	Уточняется по проекту

▽ Окрашенная поверхность

Возможно изготовление фасонных элементов длиной до 10 метров

⑤ Фасонный элемент (НУ-2а-(\*)), оцинкованная сталь, PE



Длина, мм	2000 ÷ 2500
Развертка, мм	В

**RAL**

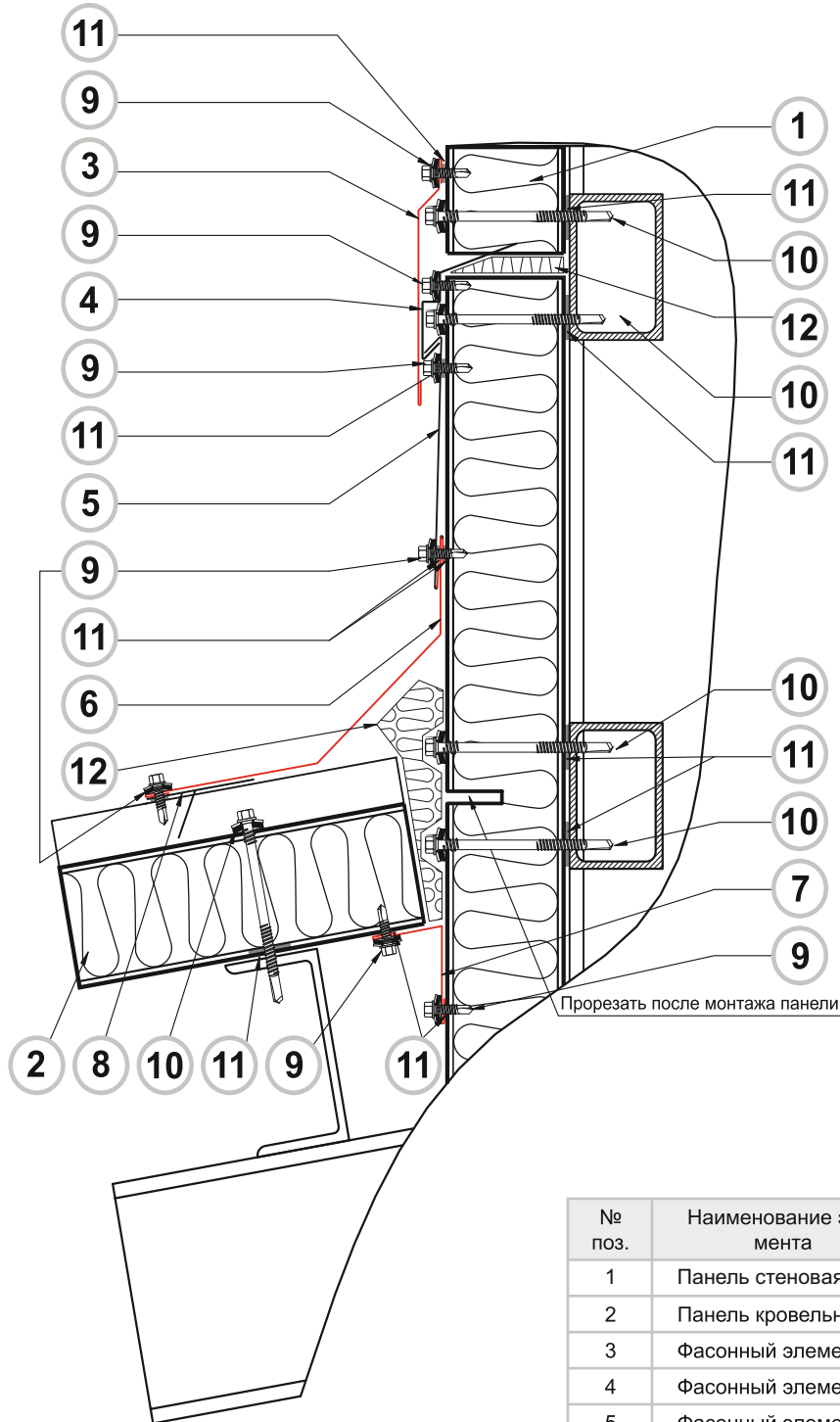
▽ Окрашенная поверхность

Маркировка	Разертка (В), мм	Размер (А), мм
НУ-2а-50	280	50
НУ-2а-80	310	80
НУ-2а-100	330	100
НУ-2а-120	350	120
НУ-2а-150	380	150
НУ-2а-200	430	200

⑨ Уплотнитель ПКБ-34 верхний







№ поз.	Наименование элемента	Маркировка элемента
1	Панель стеновая	ПС PIR
2	Панель кровельная	ПКБ
3	Фасонный элемент	ФВ-1
4	Фасонный элемент	ФВ-2
5	Фасонный элемент	ФВ-3
6	Фасонный элемент	НП-3
7	Фасонный элемент	НСв-2
8	Уплотнитель	ПКБ-34
9	Саморез	Ø 4,2 фасонный
10	Саморез	Ø 5,5 панельный
11	Лента уплотнительная	Дихтунсбанд
12	Монтажная пена или минеральная вата	

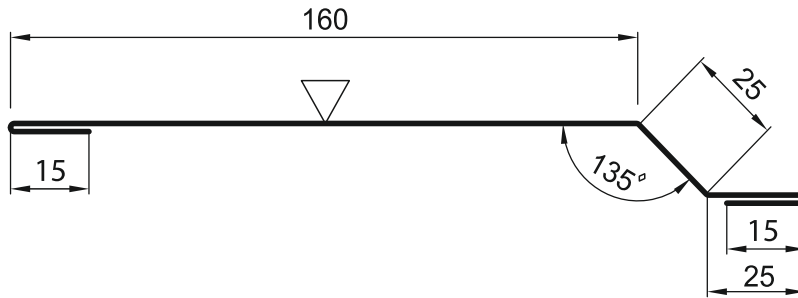


**ВНИМАНИЕ!**  
Элементы металлического каркаса показаны условно.

③ Фасонный элемент (ФВ-1), оцинкованная сталь, PE

Длина, мм	2000 ÷ 2500
Развертка, мм	250

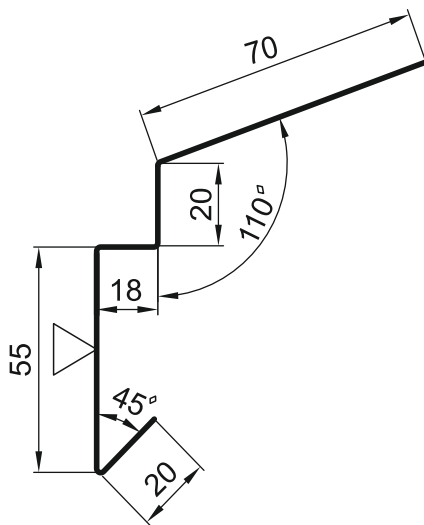
RAL



④ Фасонный элемент (ФВ-2), оцинкованная сталь, PE

Длина, мм	2000 ÷ 2500
Развертка, мм	180

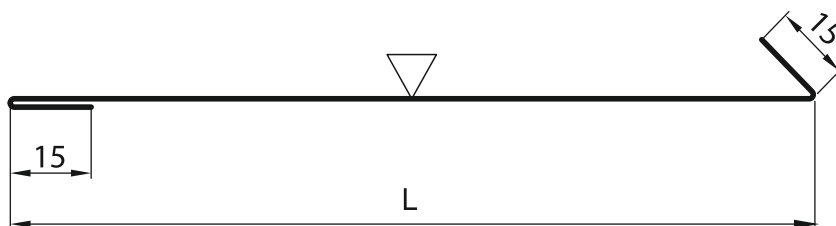
RAL



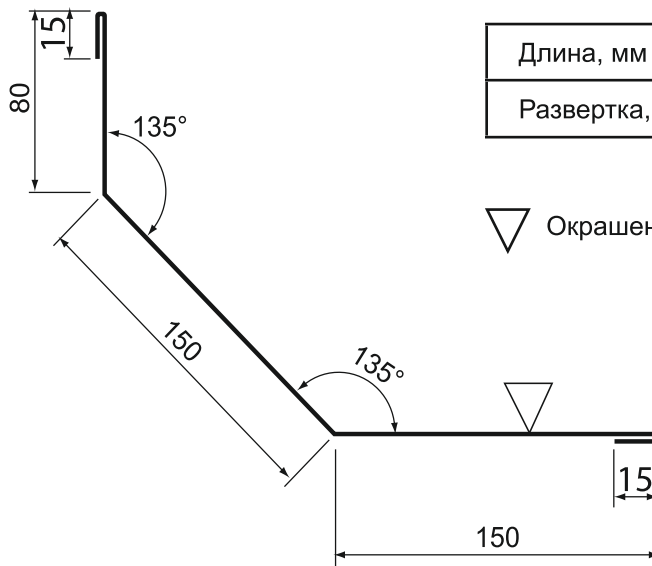
⑤ Фасонный элемент (ФВ-3), оцинкованная сталь, PE

Длина, мм	2000 ÷ 2500
Развертка, мм	

RAL



⑤ Фасонный элемент (НП-3), оцинкованная сталь, PE



Длина, мм	2000 ÷ 2500
Развертка, мм	410

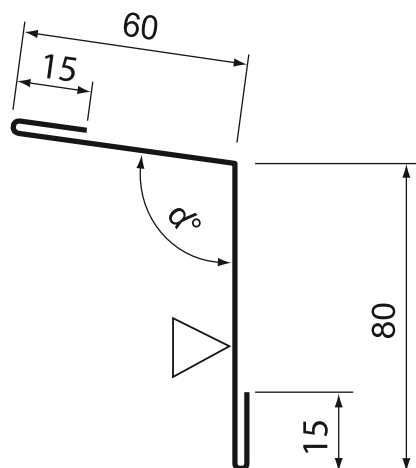
**RAL**

▽ Окрашенная поверхность

⑥ Уплотнитель ПКБ-34 верхний



④ Фасонный элемент (НСв-2), оцинкованная сталь, PE

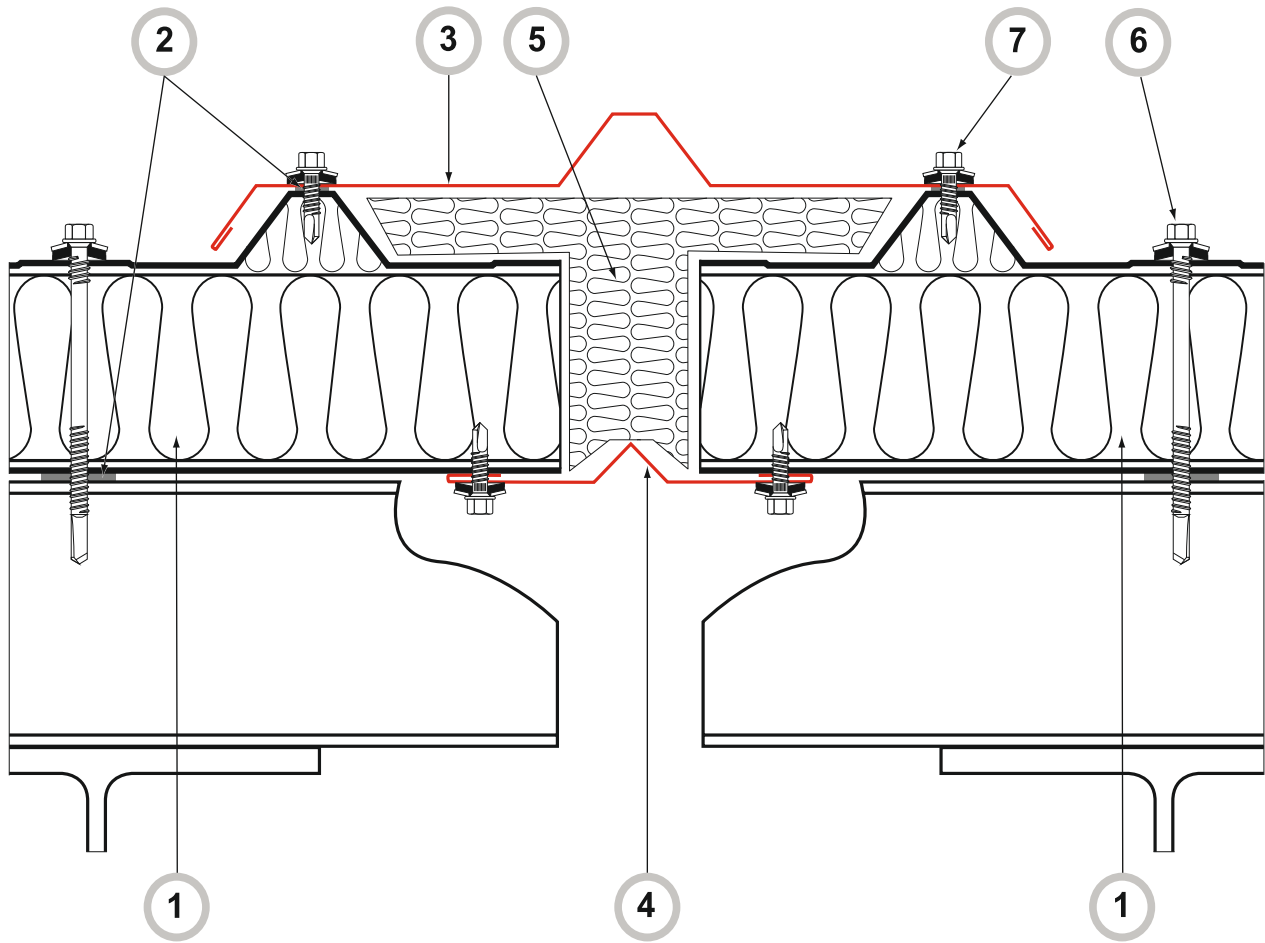


Длина, мм	2000 ÷ 2500
Развертка, мм	170

**RAL**

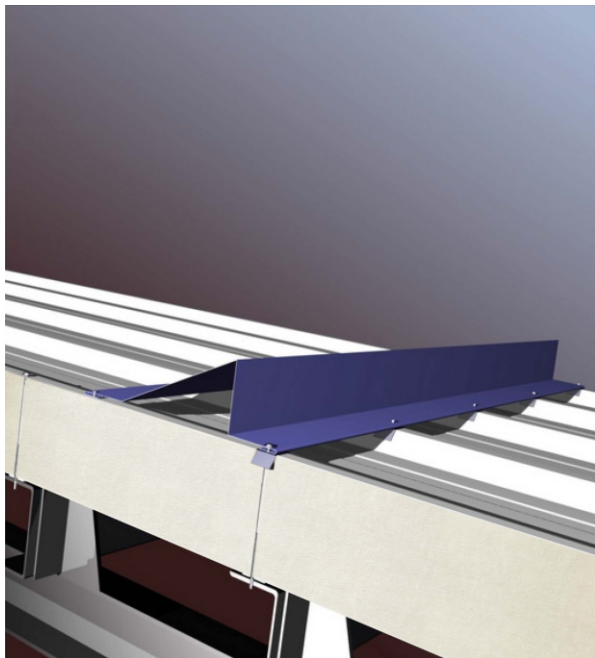
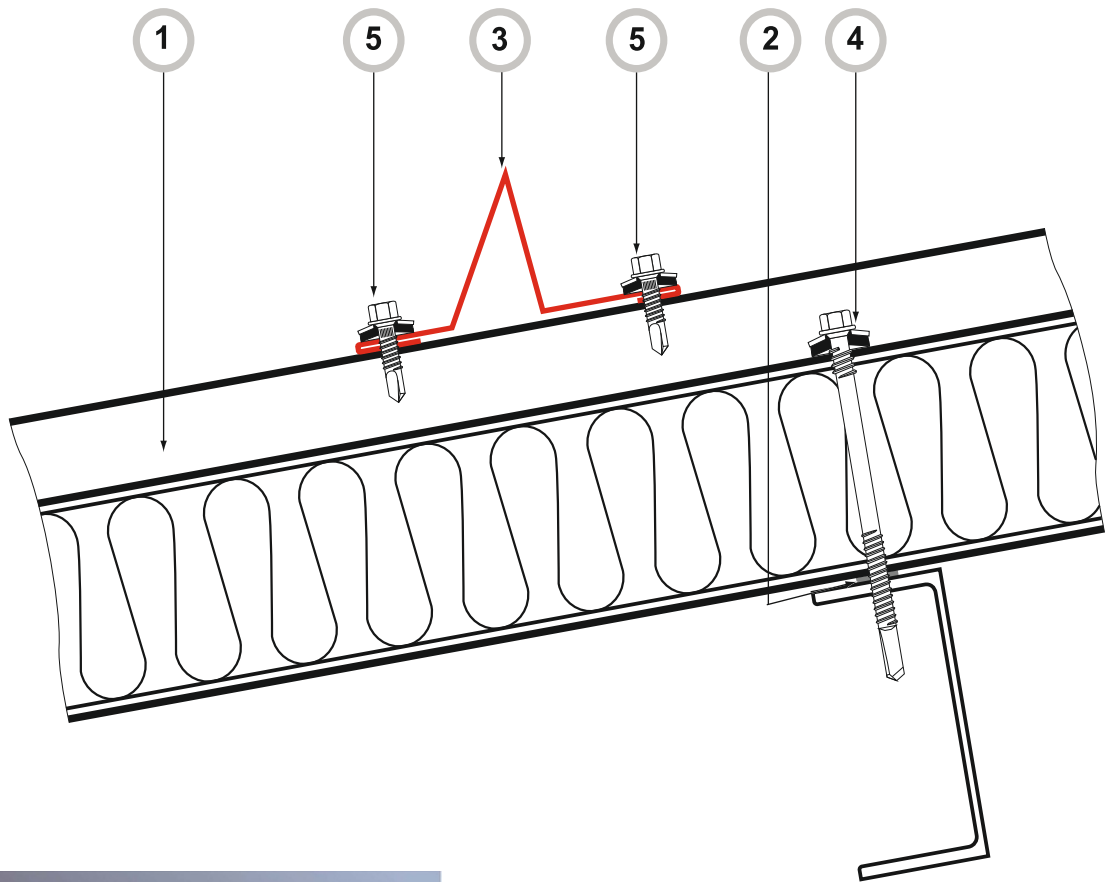
▽ Окрашенная поверхность

α Угол наклона кровли



**ВНИМАНИЕ!**  
Элементы металлического каркаса показаны условно.

№ поз.	Наименование элемента	Маркировка элемента
1	Панель кровельная	ПКБ
2	Лента уплотнительная	Дихтунсбанд
3	Фасонный элемент	
4	Фасонный элемент	
5	Монтажная пена или минеральная вата	
6	Саморез	Ø 5,5 панельный
7	Саморез	Ø 4,2 фасонный



③ Фасонный элемент (СЗ), оцинкованная сталь, PE

Длина, мм	2100
Развертка, мм	295

**RAL**

№ поз.	Наименование элемента	Маркировка элемента
1	Панель кровельная	ПКБ
2	Лента уплотнительная	Дихтунсбанд
3	Фасонный элемент	СЗ
4	Саморез	Ø 5,5 панельный
5	Саморез	Ø 4,2 фасонный



**ВНИМАНИЕ!**  
Элементы металлического каркаса показаны условно.

423831, Республика Татарстан, г. Набережные Челны  
Производство: Автосборочный проезд, 58, пом. (5-13)-(У-Ш)  
Офис: проспект Мира, 25Б, офис 1000

Тел.: +7 (8552) 20-51-51, 8-800-3010-116

[info@SANDPAN.ru](mailto:info@SANDPAN.ru)  
[www.SANDPAN.ru](http://www.SANDPAN.ru)

Компания SANDPAN оставляет за собой право корректировки  
данного издания без предварительного уведомления.

